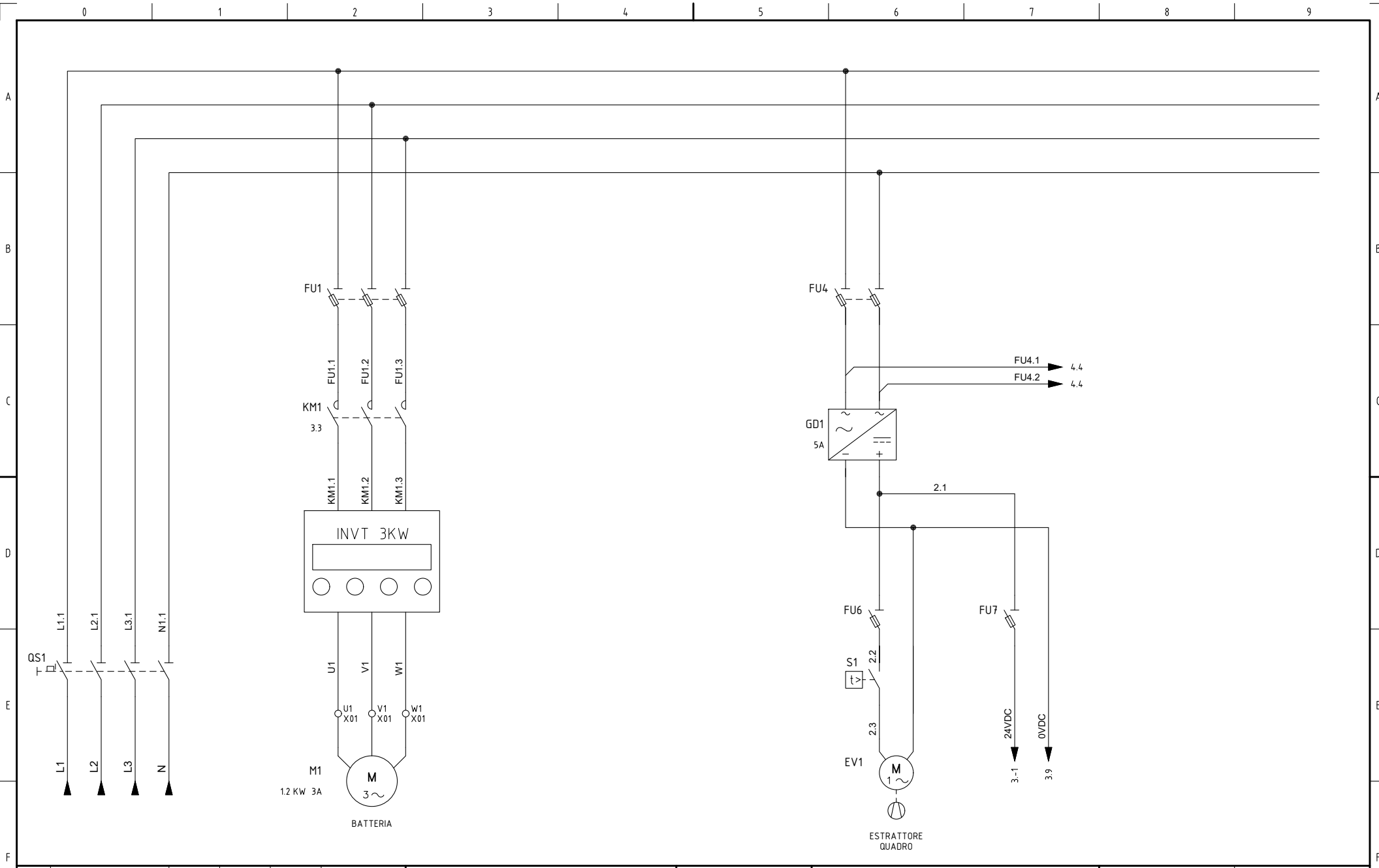


È vietata la copia e la riproduzione dei contenuti e immagini in qualsiasi forma. È vietata la redistribuzione e la pubblicazione dei contenuti e immagini non autorizzata espressamente dalla Delta Synergy Srl



REV.	MODIFICA	DATA	FIRMA	APPR.

DATA 19/04/24
 DISEGN. SM
 VISTO
 APPR.

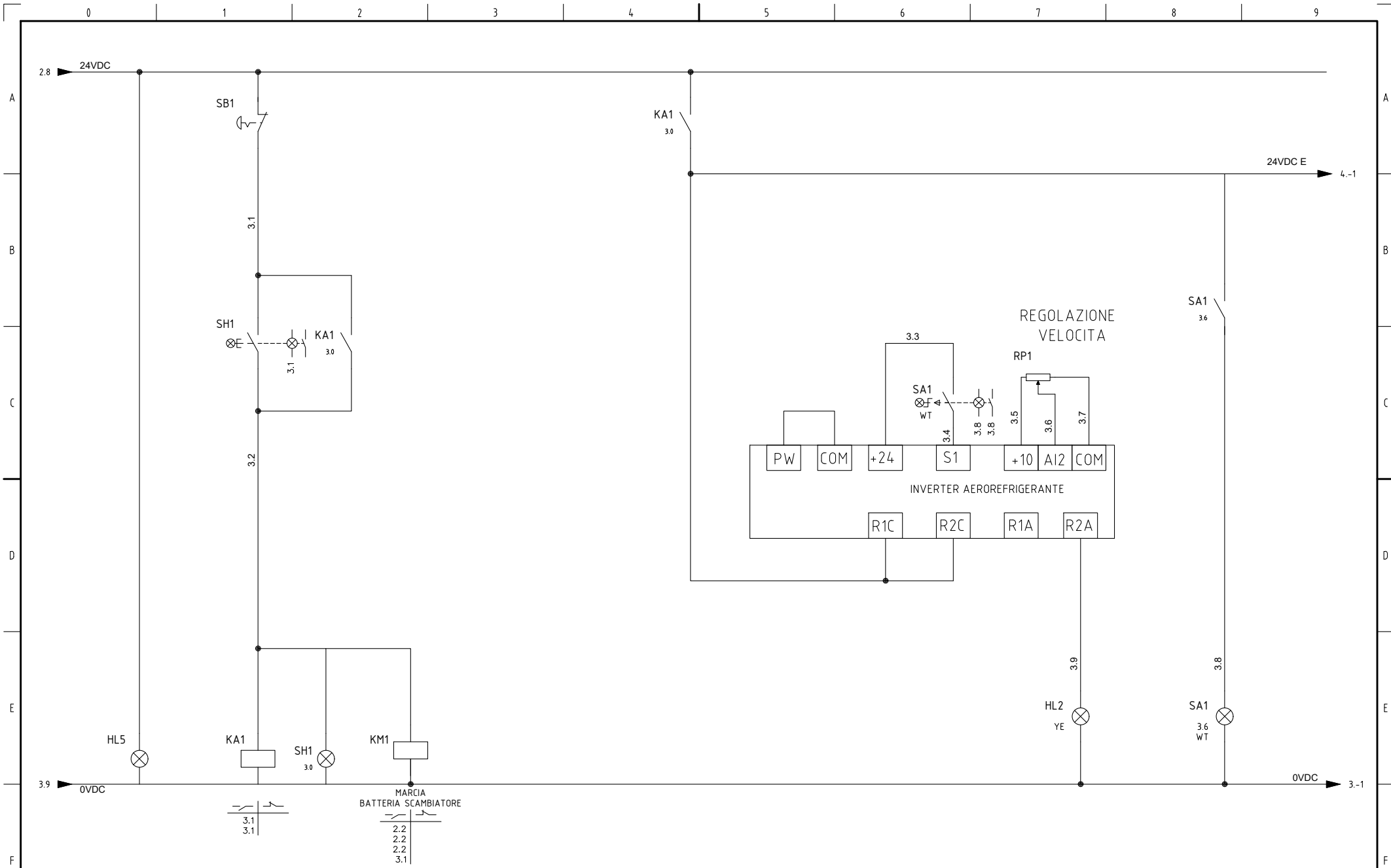


FILE : E-241033Q02

CABINE DRYER

E-241033Q02		=
		+
241033Q02	FG.	2
	F.S.	3

È vietata la copia e la riproduzione dei contenuti e immagini in qualsiasi forma.
 È vietata la redistribuzione e la pubblicazione dei contenuti e immagini non autorizzata espressamente dalla Delta Synergy Srl



DATA	19/04/24
DISEGN.	SM
VISTO	
APPR.	



FILE : E-241033Q02

CABINE DRYER

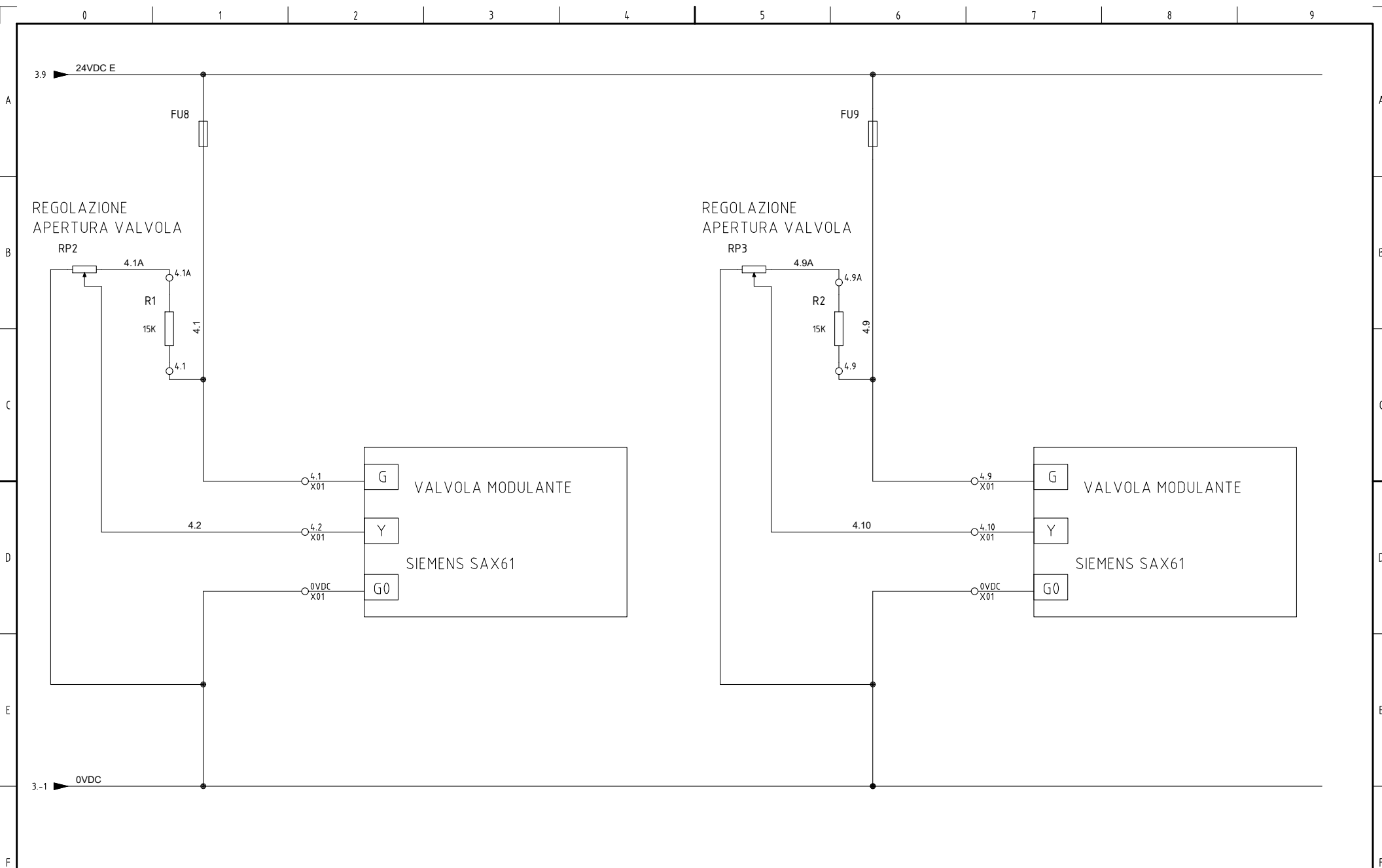
E-241033Q02

241033Q02

FG.	3
F.S.	4

REV.	MODIFICA	DATA	FIRMA	APPR.
0				
1				
2				
3				
4				
5				
6				
7				
8				
9				

È vietata la copia e la riproduzione dei contenuti e immagini in qualsiasi forma. È vietata la redistribuzione e la pubblicazione dei contenuti e immagini non autorizzata espressamente dalla Delta Synergy Srl



DATA	19/04/24
DISEGN.	SM
VISTO	
APPR.	



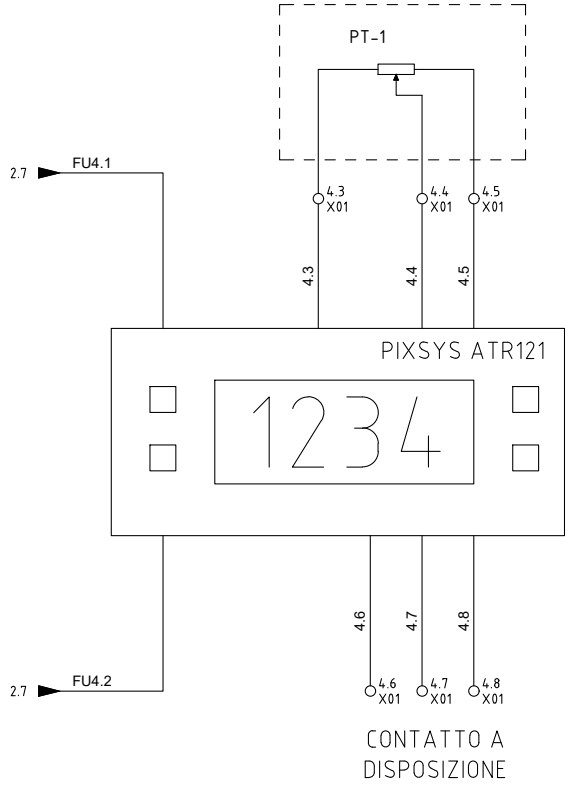
FILE : E-241033Q02

CABINE DRYER

E-241033Q02		=
		+
241033Q02	FG.	4
	F.S.	5

È vietata la copia e la riproduzione dei contenuti e immagini in qualsiasi forma.
 È vietata la redistribuzione e la pubblicazione dei contenuti e immagini non autorizzata espressamente dalla Delta Synergy Srl

SONDA TEMPERATURA INTERNA



				DATA	19/04/24
				DISEGN.	SM
				VISTO	
REV.	MODIFICA	DATA	FIRMA	APPR.	

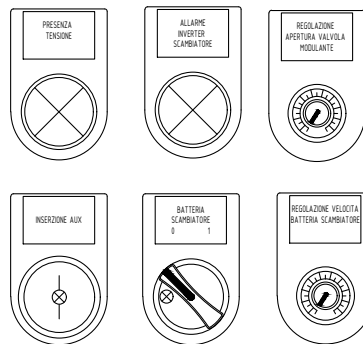
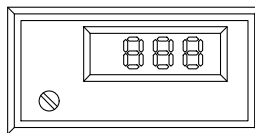


FILE : E-241033Q02

CABINE DRYER

E-241033Q02		=
		+
	241033Q02	FG. 5
		F.S. 6

CASSETTA METALLICA
600X400X250



DATA	19/04/24
DISEGN.	SM
VISTO	
APPR.	



FILE : E-241033Q02

CABINE DRYER

E-241033Q02

241033Q02

FG.	6
F.S.	/

È vietata la copia e la riproduzione dei contenuti e immagini in qualsiasi forma.
 È vietata la redistribuzione e la pubblicazione dei contenuti e immagini non autorizzata espressamente dalla Delta Synergy Srl