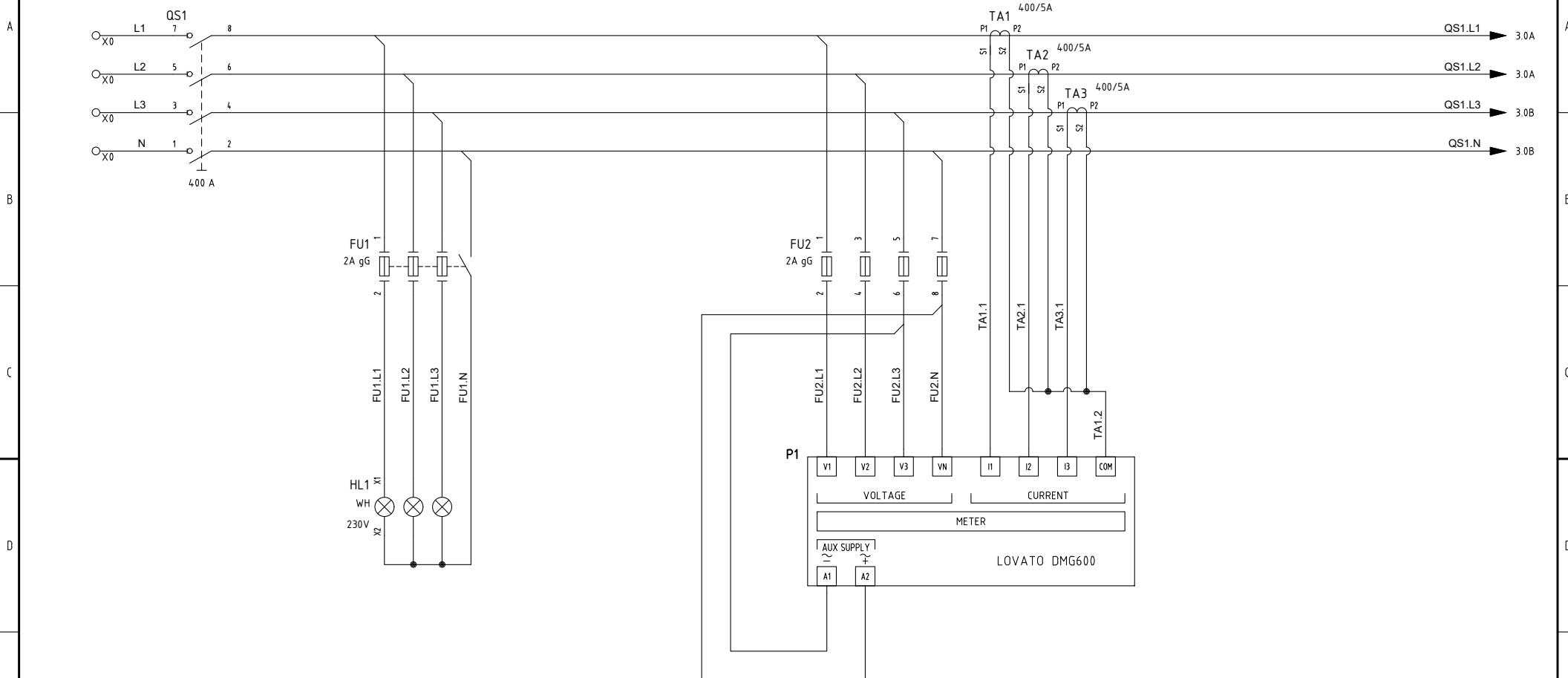




# LINEA 400V - 50 HZ



È vietata la copia e la riproduzione dei contenuti e immagini in qualsiasi forma.  
 È vietata la redistribuzione e la pubblicazione dei contenuti e immagini non autorizzata espressamente dalla Delta Synergy Srl

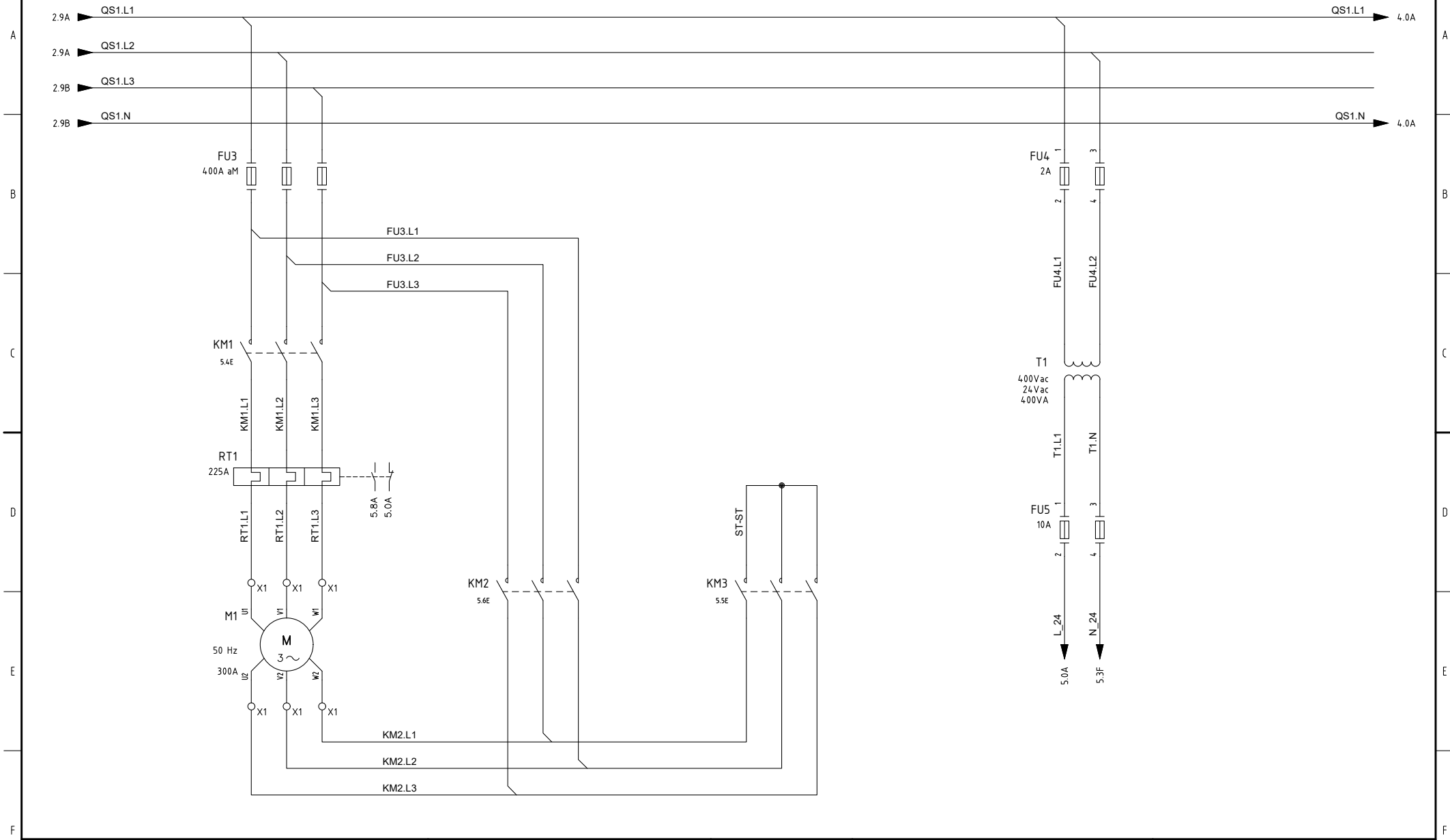
REV.	MODIFICA	DATA	FIRMA	APPR.	DATA	13/05/24
					DISEGN.	T.B.
					VISTO	



QUADRO PER  
 GENERATORE 60HZ  
 FILE : E231181Q07.DWG

				=
				+
			FG.	2
			F.S.	3
		231181Q07		

# LINEA 400V - 50 HZ



È vietata la copia e la riproduzione dei contenuti e immagini in qualsiasi forma.  
È vietata la redistribuzione e la pubblicazione dei contenuti e immagini non autorizzata espressamente dalla Delta Synergy Srl

REV.	MODIFICA	DATA	FIRMA	APPR.

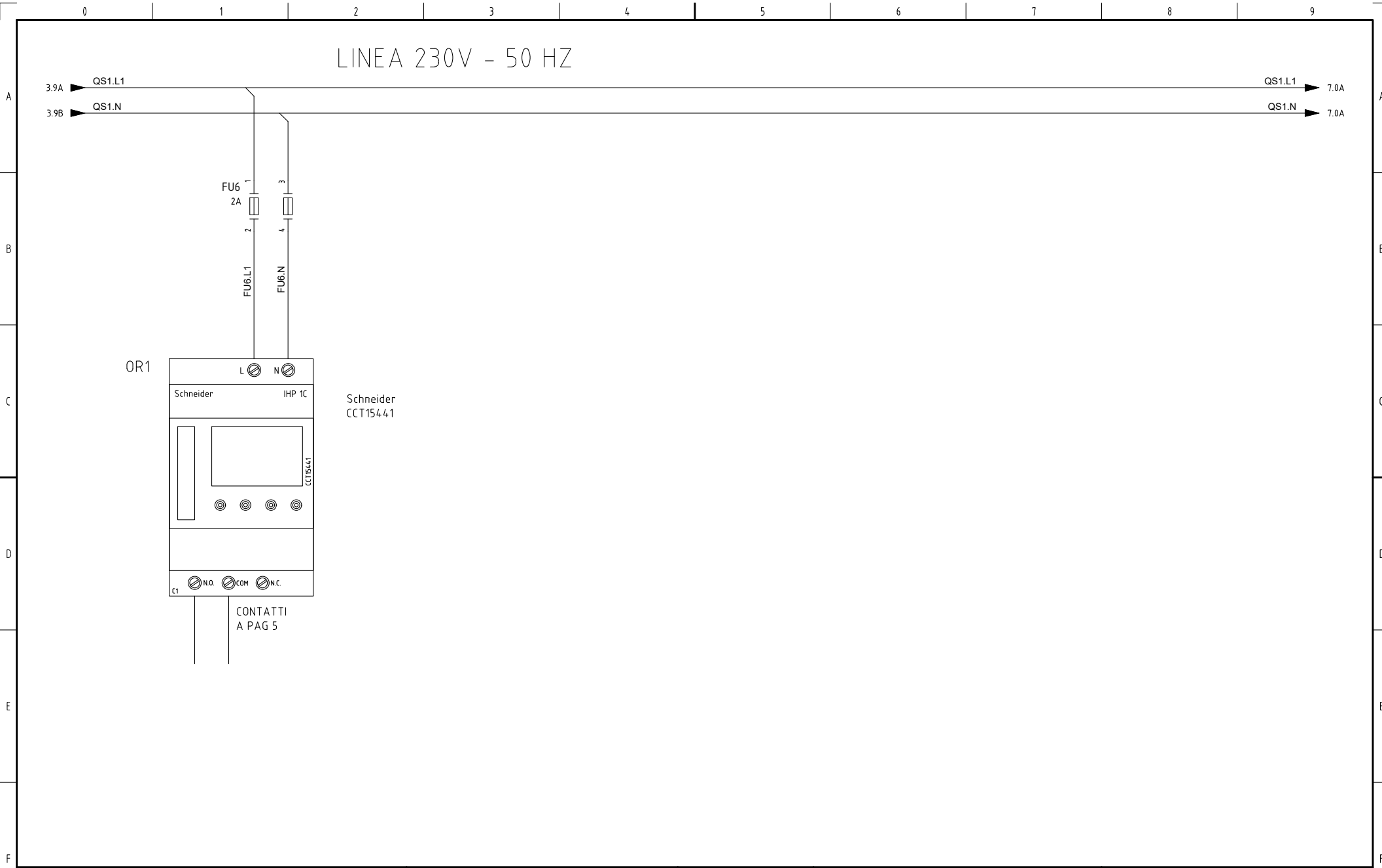
DATA 13/05/24  
 DISEGN. T.B.  
 VISTO  
**DELTA 4SYNERGY** SRL  
 Soluzioni Elettriche

FILE : E231181Q07.DWG

QUADRO PER  
 GENERATORE 60HZ

	=
	+
231181Q07	FG. 3
	F.S. 4

È vietata la copia e la riproduzione dei contenuti e immagini in qualsiasi forma.  
 È vietata la redistribuzione e la pubblicazione dei contenuti e immagini non autorizzata espressamente dalla Delta Synergy Srl



REV.	MODIFICA	DATA	FIRMA	APPR.	DATA	13/05/24
					DISEGN.	T.B.
					VISTO	

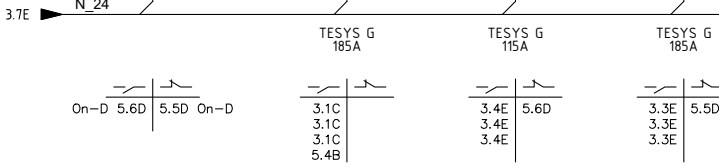
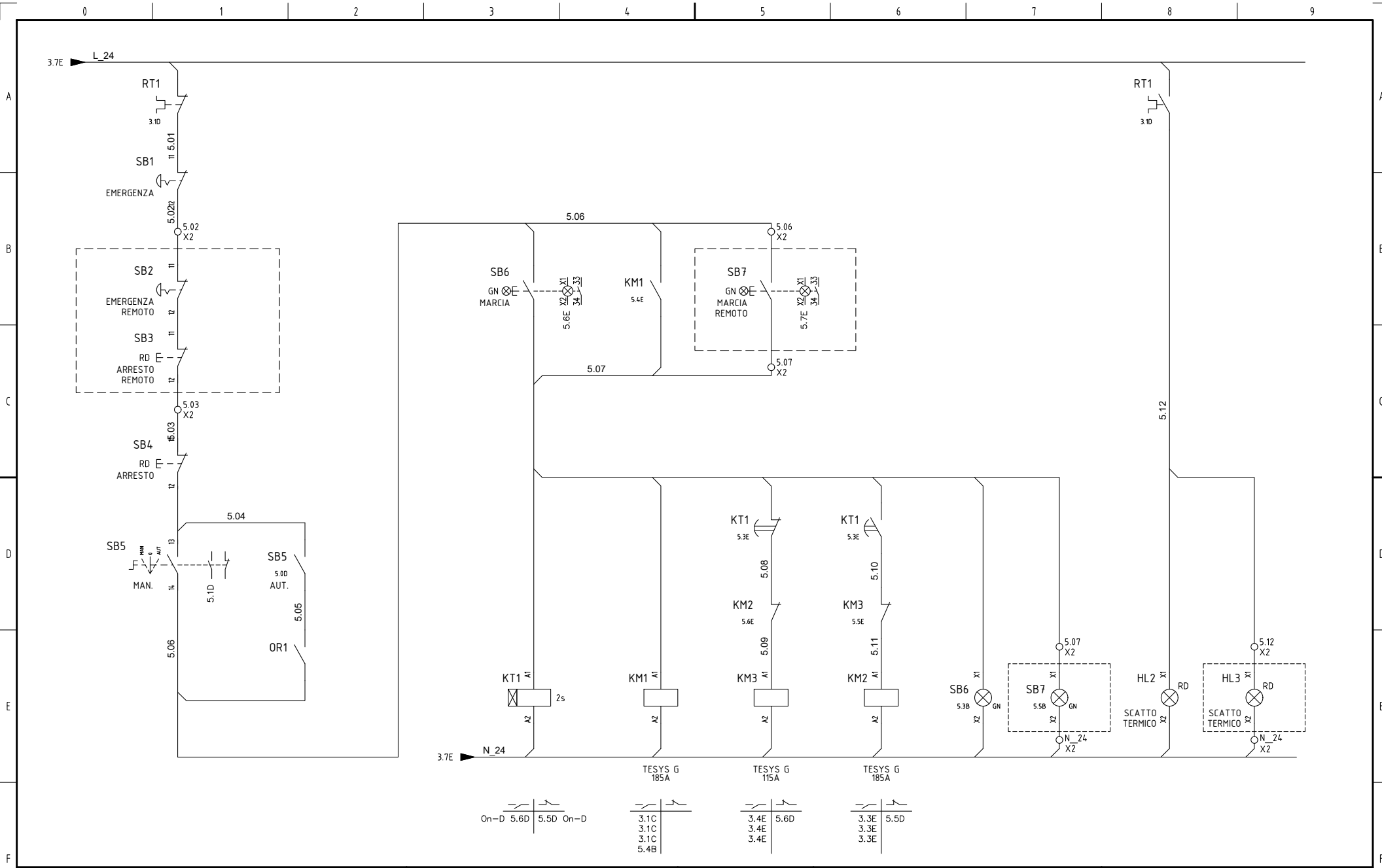


FILE : E231181Q07.DWG

**QUADRO PER  
GENERATORE 60HZ**

		=
		+
	231181Q07	FG. <b>4</b>
		F.S. <b>5</b>

È vietata la copia e la riproduzione dei contenuti e immagini in qualsiasi forma.  
 È vietata la redistribuzione e la pubblicazione dei contenuti e immagini non autorizzata espressamente dalla Delta Synergy Srl



DATA	13/05/24		
DISEGN.	T.B.		
VISTO			
APPR.			
REV.	MODIFICA	DATA	FIRMA

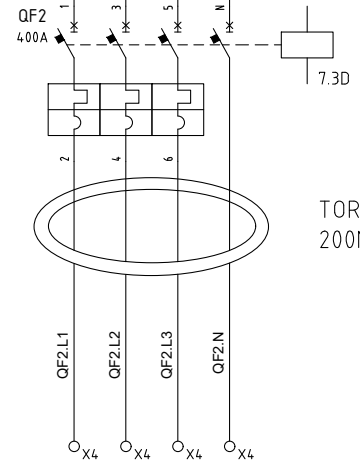
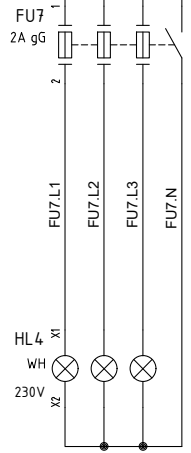
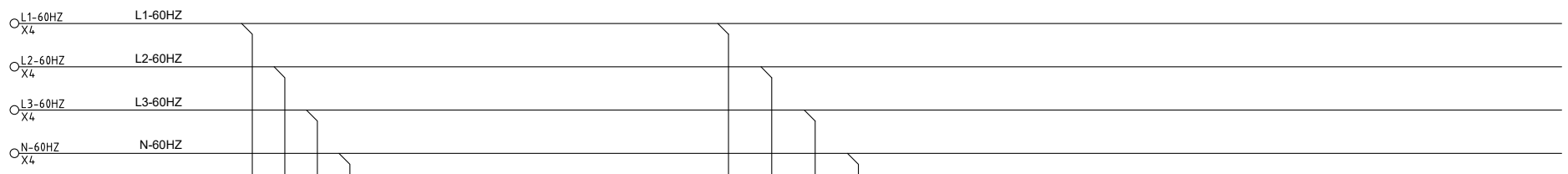


FILE : E231181Q07.DWG

QUADRO PER GENERATORE 60HZ

		=
		+
231181Q07	FG.	5
	F.S.	6

LINEA 400V - 60 HZ



REV.	MODIFICA	DATA	FIRMA	APPR.	DATA
					13/05/24
					T.B.
					VISTO



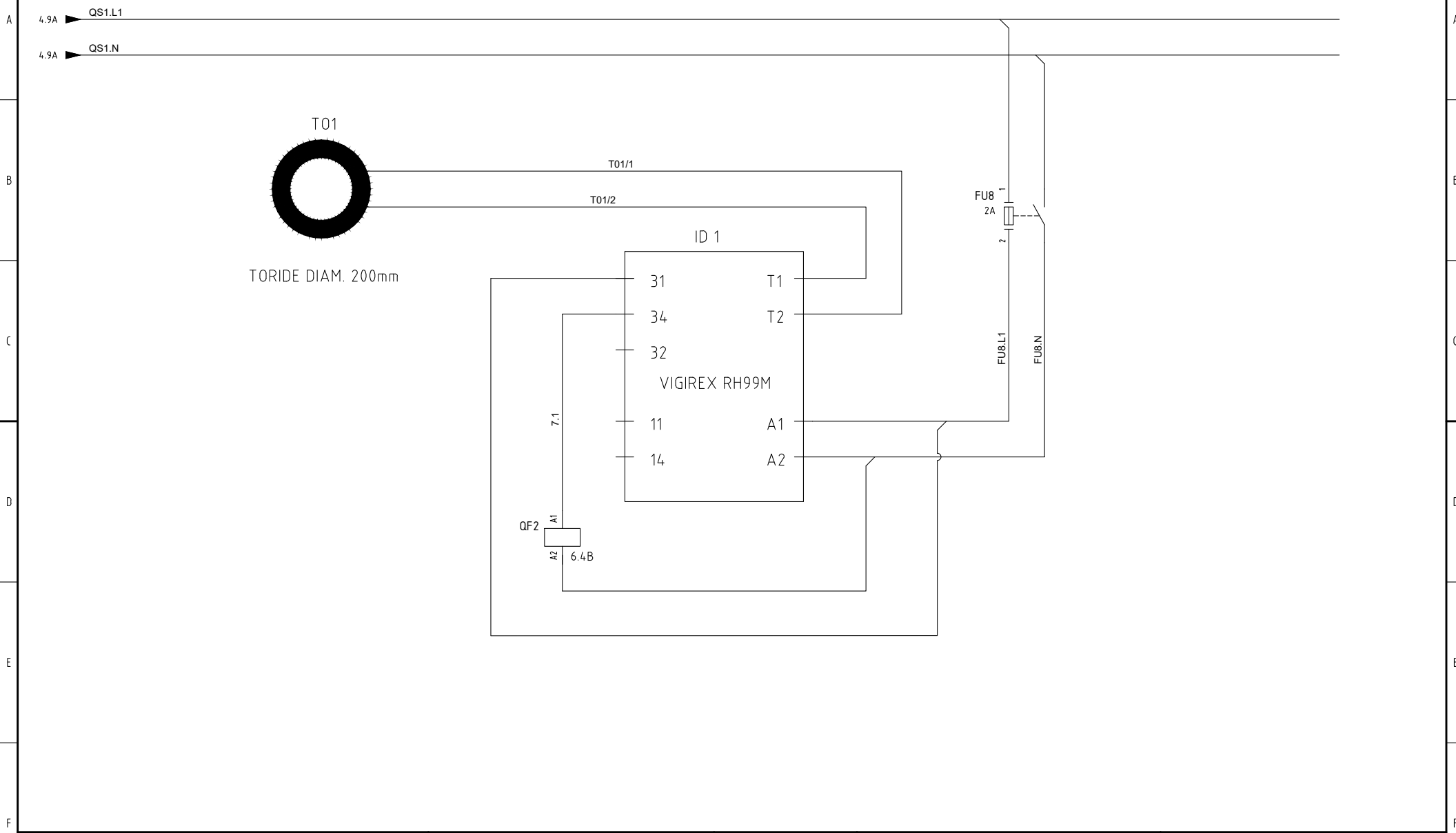
FILE : E231181Q07.DWG

QUADRO PER GENERATORE 60HZ

		=
		+
	231181Q07	FG. 6
		F.S. 7

È vietata la copia e la riproduzione dei contenuti e immagini in qualsiasi forma. È vietata la redistribuzione e la pubblicazione dei contenuti e immagini non autorizzata espressamente dalla Delta Synergy Srl

LINEA 230V - 50 HZ



È vietata la copia e la riproduzione dei contenuti e immagini in qualsiasi forma. È vietata la redistribuzione e la pubblicazione dei contenuti e immagini non autorizzata espressamente dalla Delta Synergy Srl

REV.	MODIFICA	DATA	FIRMA	APPR.	DATA	13/05/24
					DISEGN.	T.B.
					VISTO	



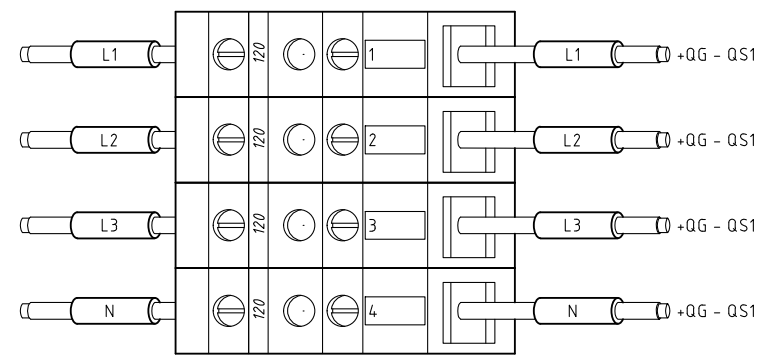
FILE : E231181Q07.DWG

QUADRO PER GENERATORE 60HZ  
DIFFERENZIALE QF2

		=
		+
	231181Q07	FG. 7
		F.S. 8

È vietata la copia e la riproduzione dei contenuti e immagini in qualsiasi forma. È vietata la redistribuzione e la pubblicazione dei contenuti e immagini non autorizzata espressamente dalla Delta Synergy Srl

**+QG - X0**  
Ingresso Linea 400V-50Hz



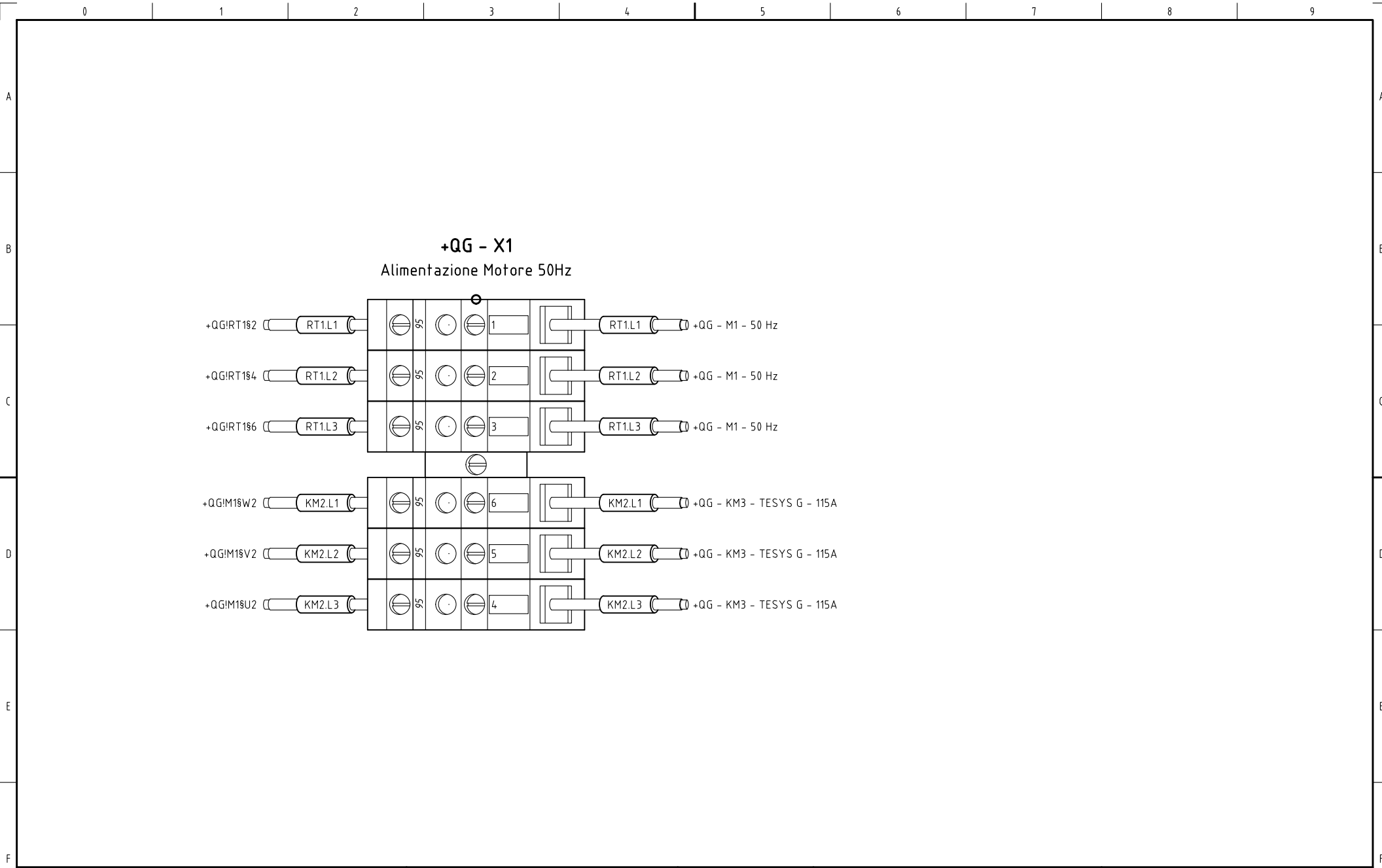
REV.	MODIFICA	DATA	FIRMA	APPR.	DATA	13/05/24
					DISEGN.	T.B.
					VISTO	




FILE : E231181Q07.DWG	QUADRO PER GENERATORE 60HZ	=
Morsettiere e Connettori	231181Q07	+
		FG. <b>8</b>
		F.S. <b>9</b>

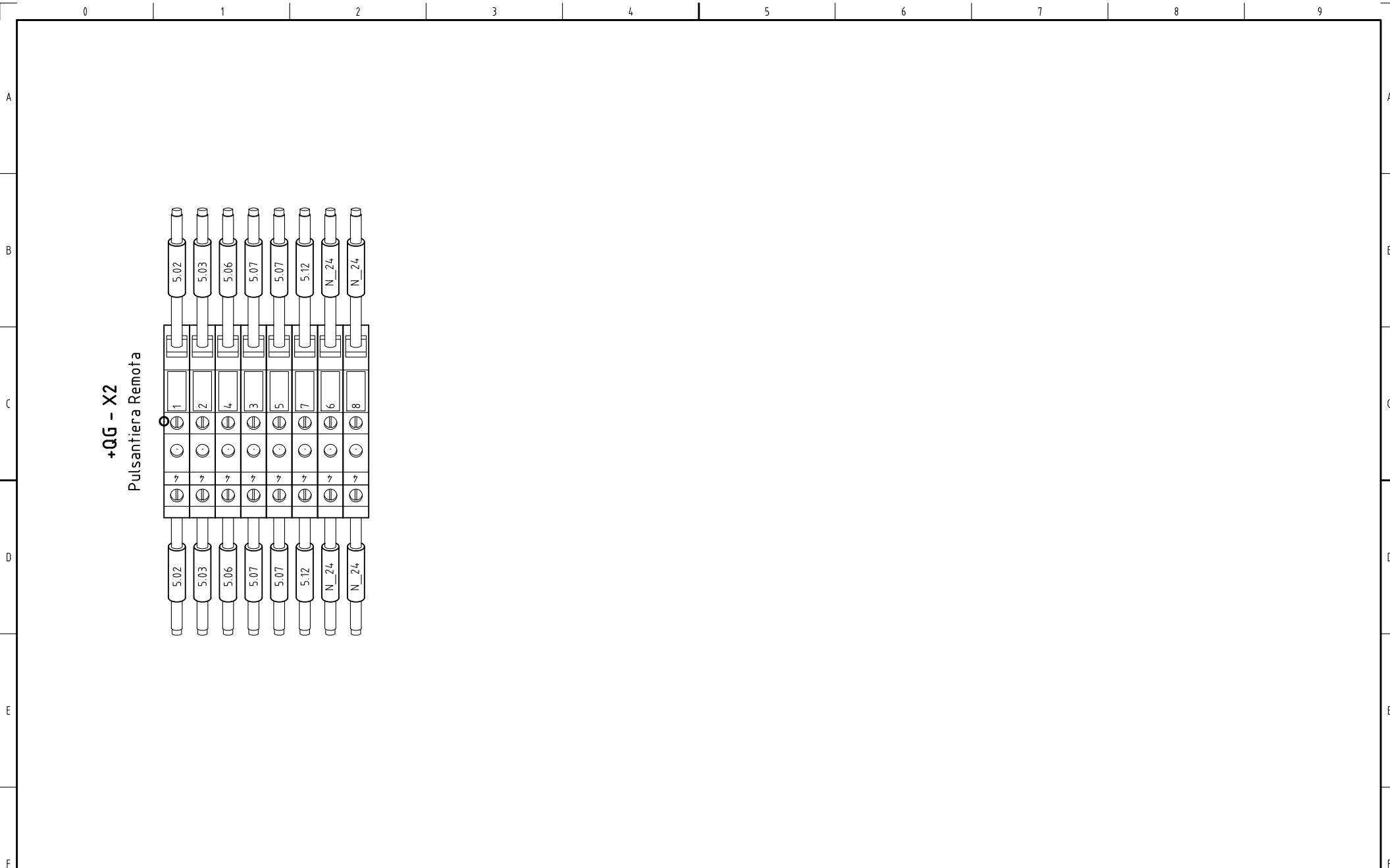


È vietata la copia e la riproduzione dei contenuti e immagini in qualsiasi forma.  
 È vietata la redistribuzione e la pubblicazione dei contenuti e immagini non autorizzata espressamente dalla Delta Synergy Srl



				DATA	13/05/24	 <b>DELTA 4S YNERGY</b> SRL Soluzioni Elettriche		QUADRO PER GENERATORE 60HZ		=
				DISEGN.	T.B.					+
				VISTO						
REV.	MODIFICA	DATA	FIRMA	APPR.			FILE : E231181Q07.DWG	Morsettiere e Connettori		FG. <b>9</b>
									231181Q07	F.S. <b>10</b>

È vietata la copia e la riproduzione dei contenuti e immagini in qualsiasi forma.  
È vietata la redistribuzione e la pubblicazione dei contenuti e immagini non autorizzata espressamente dalla Delta Synergy Srl



REV.	MODIFICA	DATA	FIRMA	APPR.	DATA
					13/05/24
					DISEGN. T.B.
					VISTO



FILE : E231181Q07.DWG

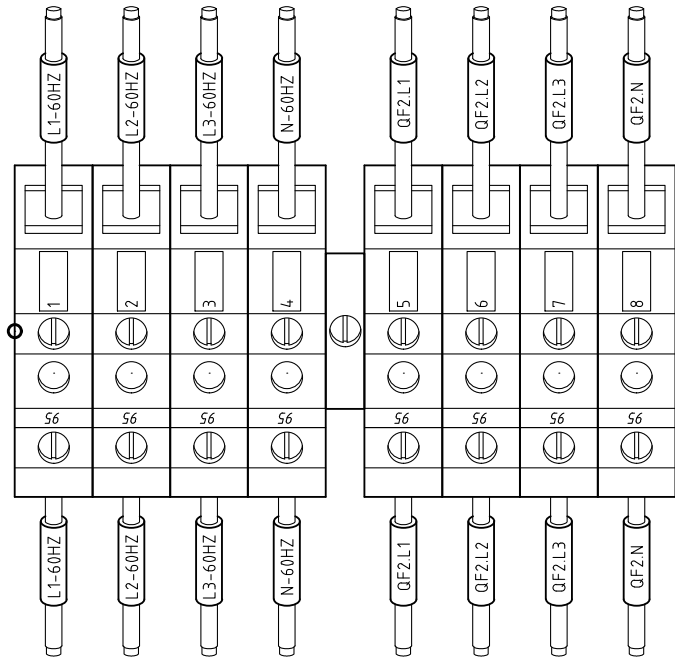
**QUADRO PER  
GENERATORE 60HZ**

Morsettiere e Connettori

		=
		+
	231181Q07	FG. <b>10</b>
		F.S. <b>11</b>

È vietata la copia e la riproduzione dei contenuti e immagini in qualsiasi forma.  
È vietata la redistribuzione e la pubblicazione dei contenuti e immagini non autorizzata espressamente dalla Delta Synergy Srl

**+QG - X4**  
Ingresso Linea 400V-60HZ



REV.	MODIFICA	DATA	FIRMA	APPR.	DATA
					13/05/24
					DISEGN. T.B.
					VISTO



FILE : E231181Q07.DWG

QUADRO PER  
GENERATORE 60HZ

Morsettiere e Connettori

231181Q07

FG.	11
F.S.	/

=  
+