



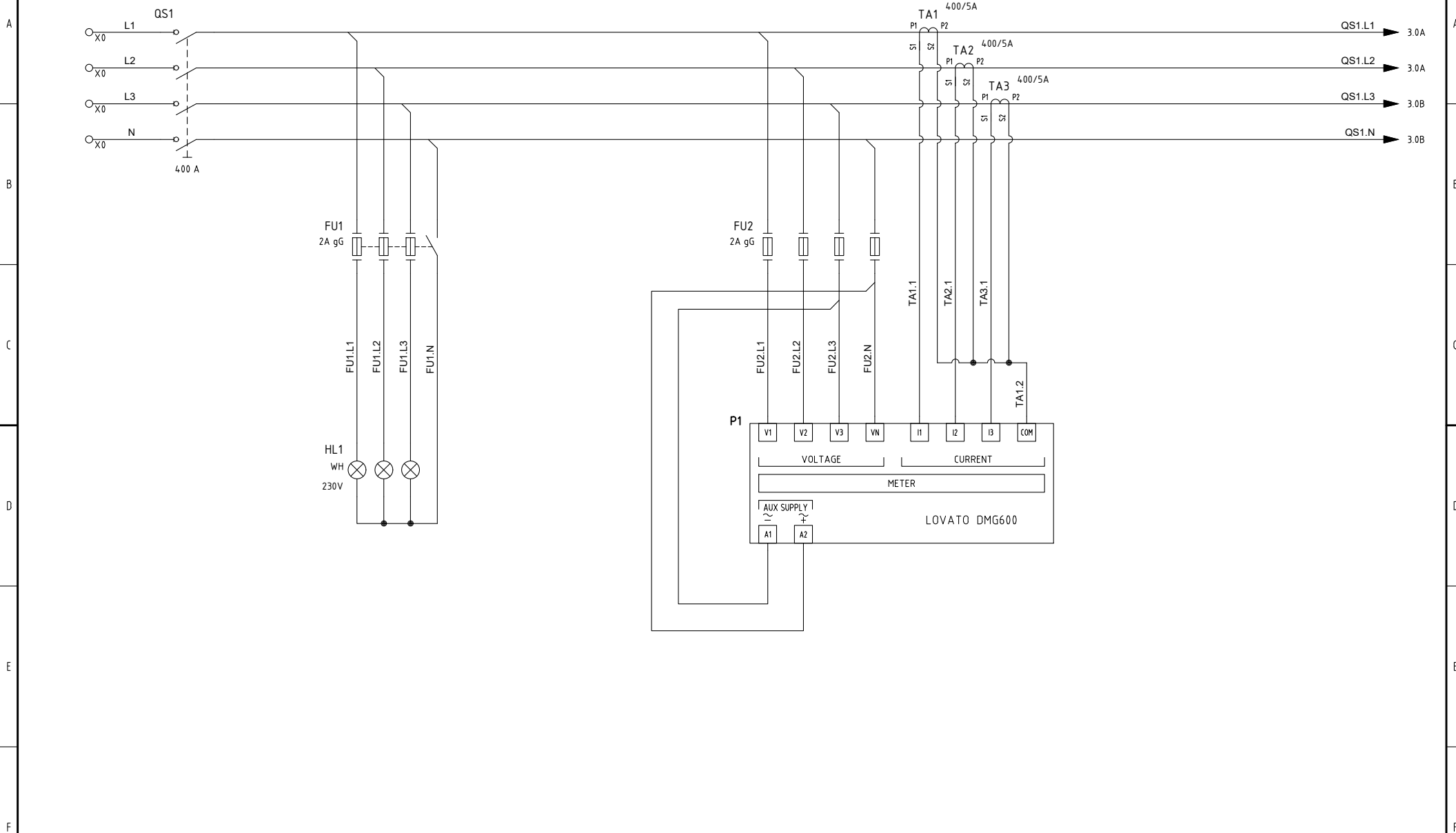
PROGETTAZIONE DELTA SYNERGY SRL	TENSIONE ESERCIZIO	400 Vac	NORME	CEI EN 61439_1/2	PROTEZIONI
SERIE	TENSIONE COMANDI	24 Vac	+ =		
COMMESSA	TENSIONE SEGNALI	24 Vac			
COMMITTENTE	CECCATO ATLAS COPCO				
			DIS.	13/05/24	FIRME T.B.
			VISTO		
			APPROV.		
					FOGLIO
					T.F.
REV.	MODIFICA	DATA	FIRME	SOST. DA	SOST. IL

QUADRO ELETTRICO PER
GENERATORE 60 HZ

REV.	MODIFICA	DATA	FIRMA	APPR.	13/05/24		FILE : E231181Q07.DWG	QUADRO PER GENERATORE 60HZ	=	+	231181Q07	FG. 1				
																FG. 2

È vietata la copia e la riproduzione dei contenuti e immagini in qualsiasi forma.
È vietata la redistribuzione e la pubblicazione dei contenuti e immagini non autorizzata espressamente dalla Delta Synergy Srl

LINEA 400V - 50 HZ



È vietata la copia e la riproduzione dei contenuti e immagini in qualsiasi forma.
 È vietata la redistribuzione e la pubblicazione dei contenuti e immagini non autorizzata espressamente dalla Delta Synergy Srl

DATA	13/05/24
DISEGN.	T.B.
VISTO	
APPR.	



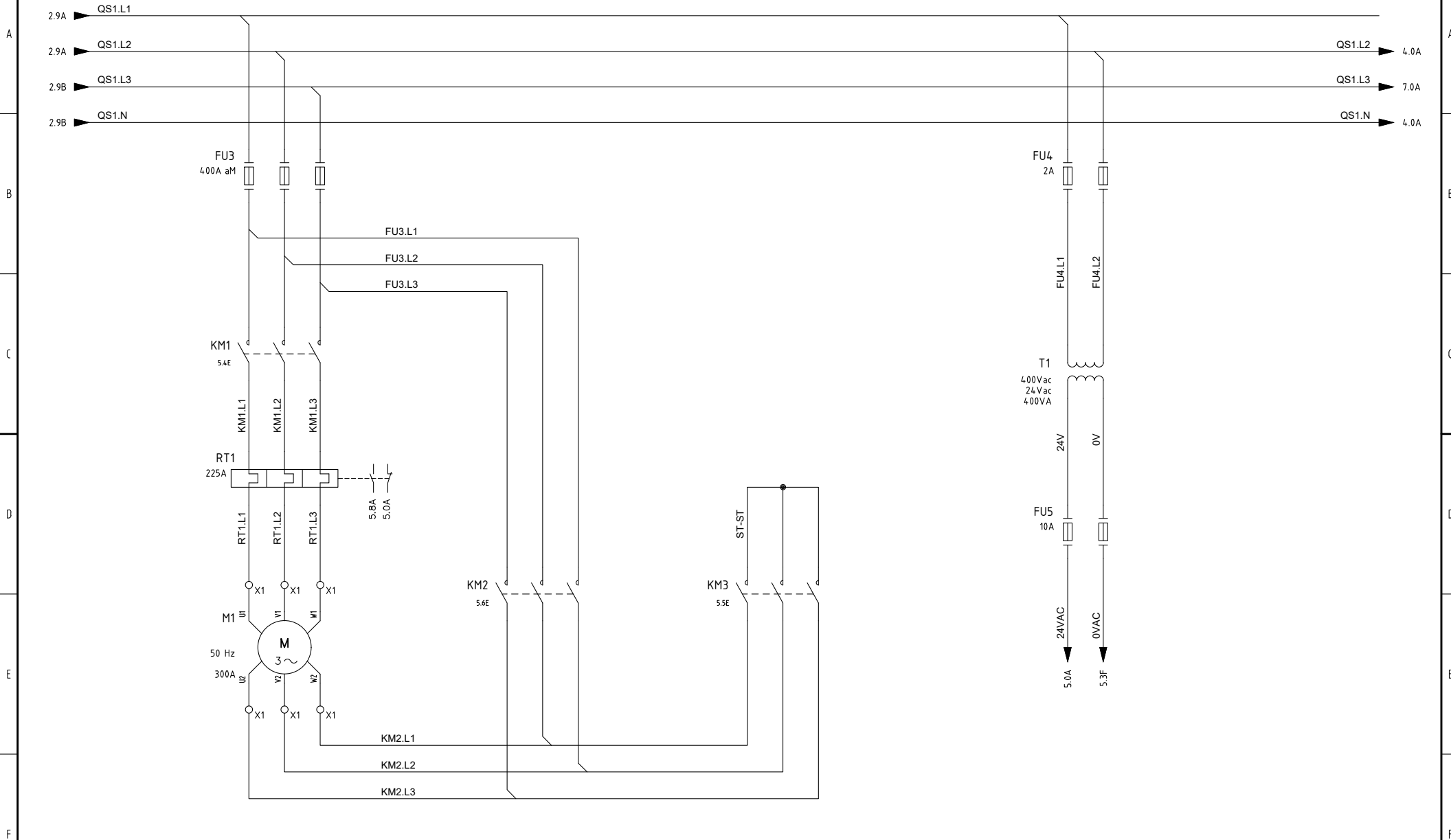
FILE : E231181Q07.DWG

QUADRO PER GENERATORE 60HZ

231181Q07

FG.	2
F.S.	3

LINEA 400V - 50 HZ



È vietata la copia e la riproduzione dei contenuti e immagini in qualsiasi forma. È vietata la redistribuzione e la pubblicazione dei contenuti e immagini non autorizzata espressamente dalla Delta Synergy Srl

REV.	MODIFICA	DATA	FIRMA	APPR.	DATA
					13/05/24
					T.B.
					VISTO
					APPR.

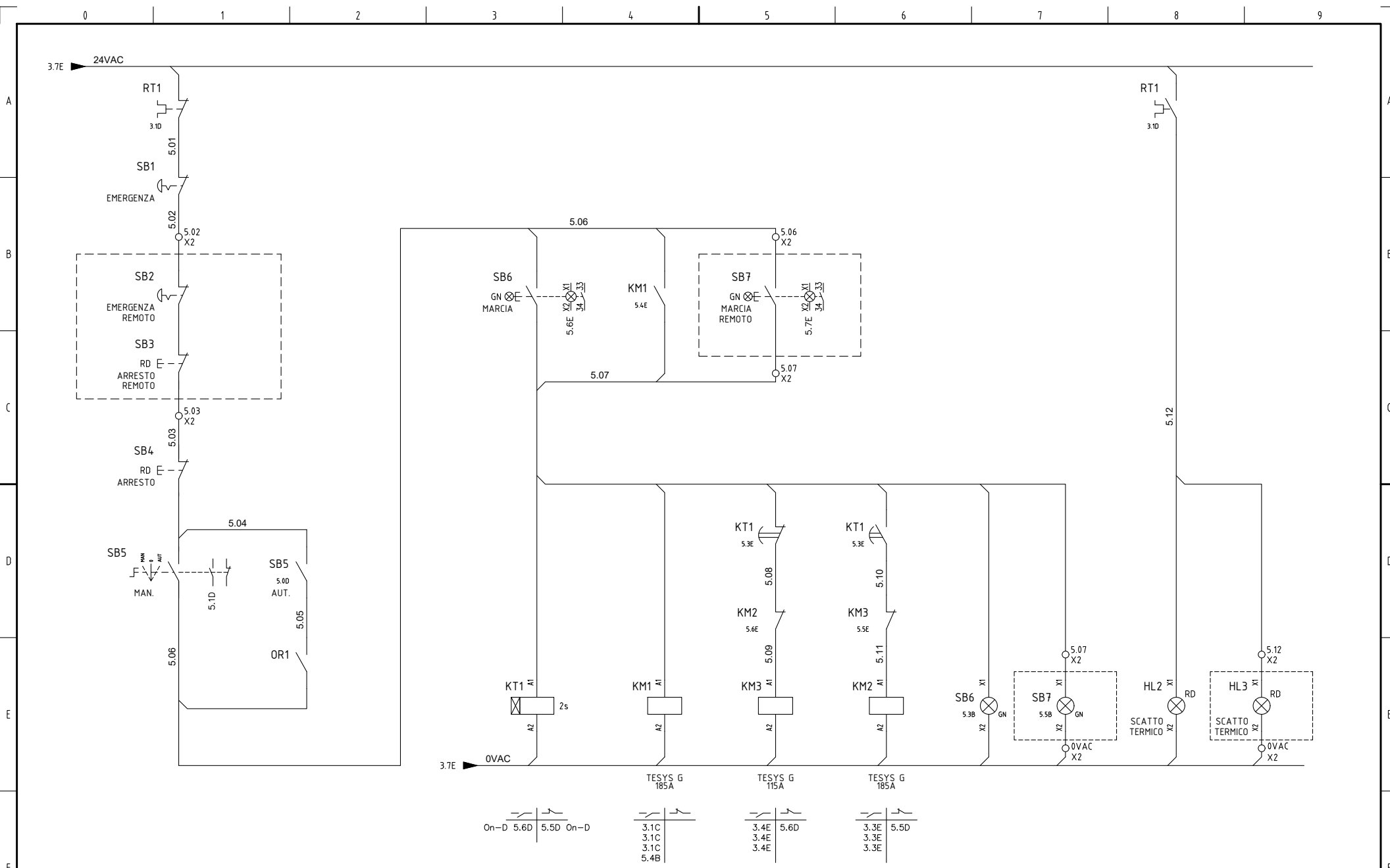


FILE : E231181Q07.DWG

QUADRO PER GENERATORE 60HZ

		=
		+
231181Q07	FG.	3
	F.S.	4

È vietata la copia e la riproduzione dei contenuti e immagini in qualsiasi forma.
 È vietata la redistribuzione e la pubblicazione dei contenuti e immagini non autorizzata espressamente dalla Delta Synergy Srl



DATA	13/05/24
DISEGN.	T.B.
VISTO	
APPR.	

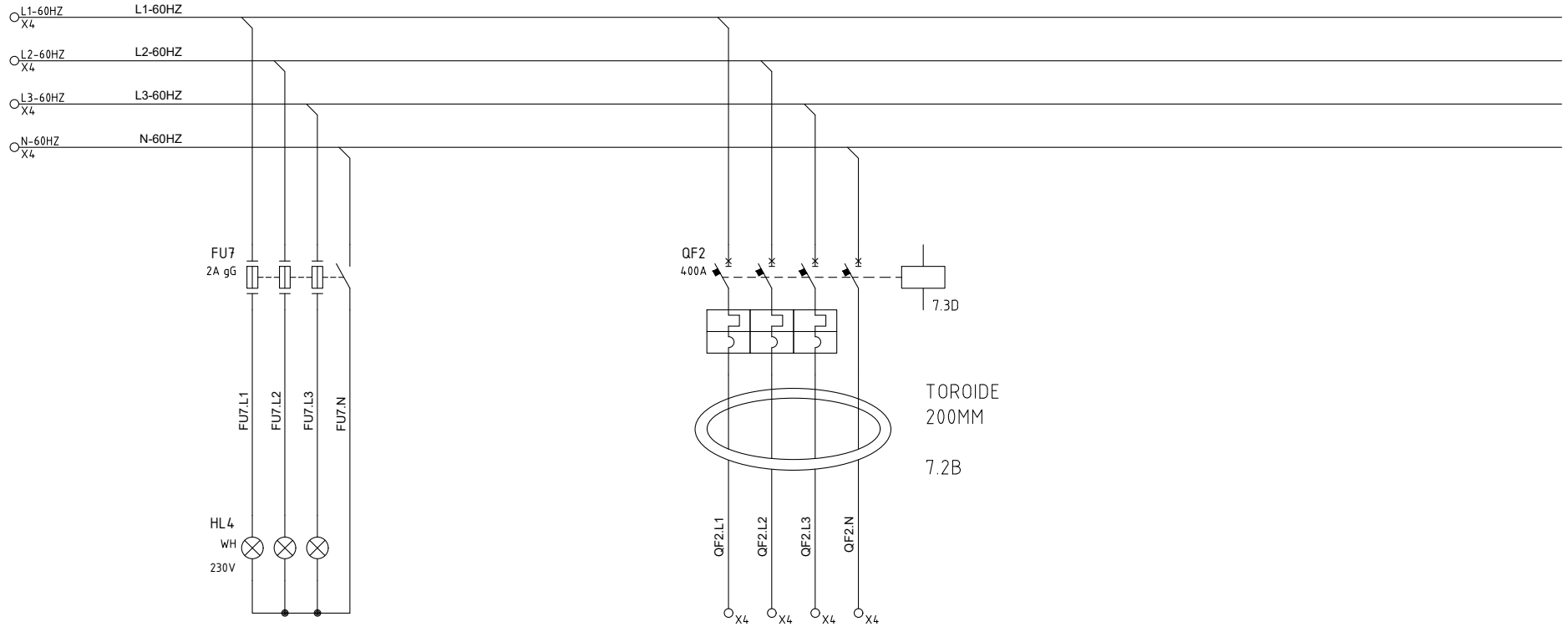


FILE : E231181Q07.DWG

QUADRO PER GENERATORE 60HZ

231181Q07	FG. 5
	F.S. 6

LINEA 400V - 60 HZ



È vietata la copia e la riproduzione dei contenuti e immagini in qualsiasi forma.
 È vietata la redistribuzione e la pubblicazione dei contenuti e immagini non autorizzata espressamente dalla Delta Synergy Srl

REV.	MODIFICA	DATA	FIRMA	APPR.	DATA
					13/05/24
					T.B.
					VISTO



FILE : E231181Q07.DWG

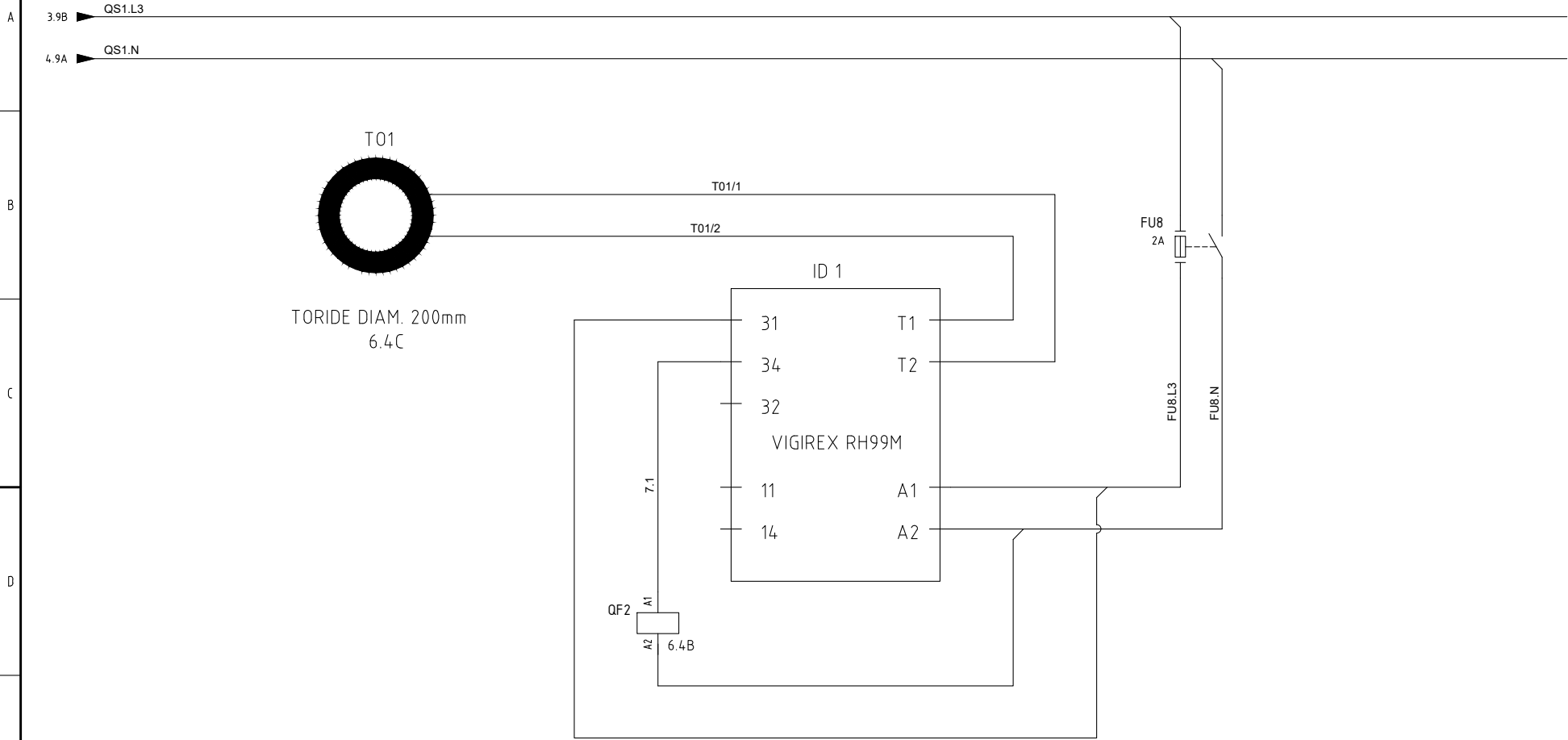
QUADRO PER
GENERATORE 60HZ

231181Q07

FG.	6
F.S.	7

=
+

LINEA 230V - 50 HZ



T01
TORIDE DIAM. 200mm
6.4C

ID 1

31 T1
34 T2
32
VIGIREX RH99M
11 A1
14 A2

QF2
A1
A2
6.4B

FU8
2A

FU8.L3

FU8.N

È vietata la copia e la riproduzione dei contenuti e immagini in qualsiasi forma.
È vietata la redistribuzione e la pubblicazione dei contenuti e immagini non autorizzata espressamente dalla Delta Synergy Srl

				DATA	13/05/24
				DISEGN.	T.B.
				VISTO	
REV.	MODIFICA	DATA	FIRMA	APPR.	



FILE : E231181Q07.DWG

QUADRO PER
GENERATORE 60HZ

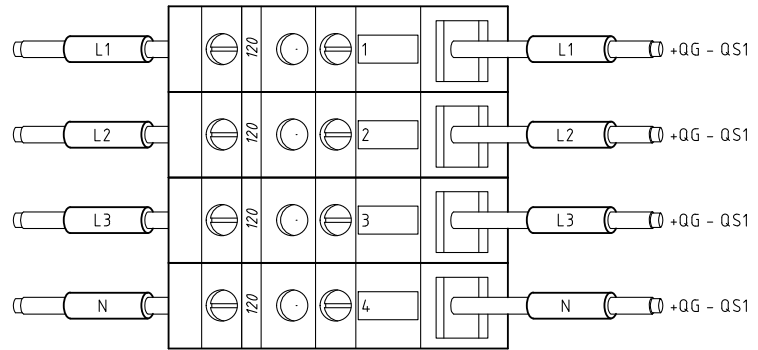
DIFFERENZIALE QF2

231181Q07

FG.	7
F.S.	8

È vietata la copia e la riproduzione dei contenuti e immagini in qualsiasi forma.
È vietata la redistribuzione e la pubblicazione dei contenuti e immagini non autorizzata espressamente dalla Delta Synergy Srl

+QG - X0
Ingresso Linea 400V-50Hz



				DATA	13/05/24
				DISEGN.	T.B.
				VISTO	
REV.	MODIFICA	DATA	FIRMA	APPR.	



FILE : E231181Q07.DWG

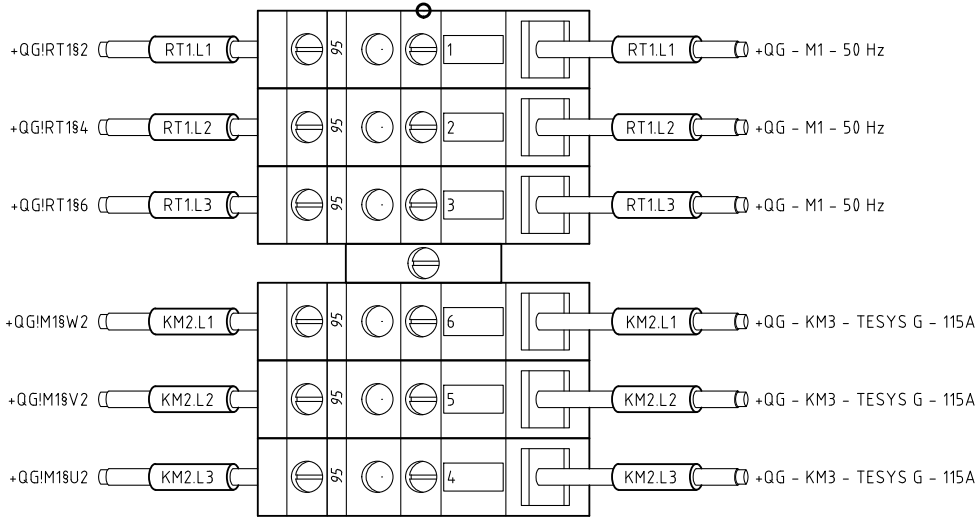
QUADRO PER
GENERATORE 60HZ

Morsettiere e Connettori

	=
	+
231181Q07	FG. 8
	F.S. 9

È vietata la copia e la riproduzione dei contenuti e immagini in qualsiasi forma.
 È vietata la redistribuzione e la pubblicazione dei contenuti e immagini non autorizzata espressamente dalla Delta Synergy Srl

+QG - X1
 Alimentazione Motore 50Hz



				DATA	13/05/24
				DISEGN.	T.B.
				VISTO	
REV.	MODIFICA	DATA	FIRMA	APPR.	



FILE : E231181Q07.DWG

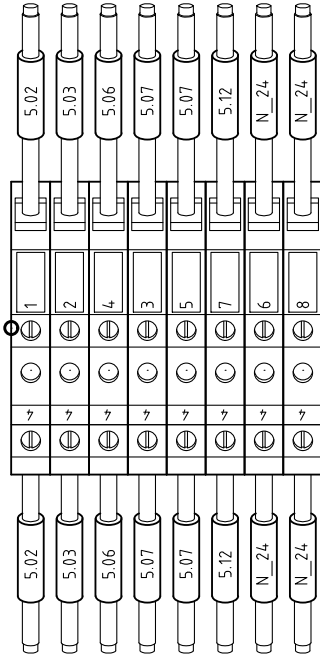
QUADRO PER
 GENERATORE 60HZ

Morsettiere e Connettori

=	
+	
231181Q07	FG. 9
	F.S. 10

È vietata la copia e la riproduzione dei contenuti e immagini in qualsiasi forma.
È vietata la redistribuzione e la pubblicazione dei contenuti e immagini non autorizzata espressamente dalla Delta Synergy Srl

+QG - X2
Pulsantiera Remota



				DATA	13/05/24
				DISEGN.	T.B.
				VISTO	
REV.	MODIFICA	DATA	FIRMA	APPR.	



FILE : E231181Q07.DWG

QUADRO PER
GENERATORE 60HZ

Morsettiere e Connettori

=
+

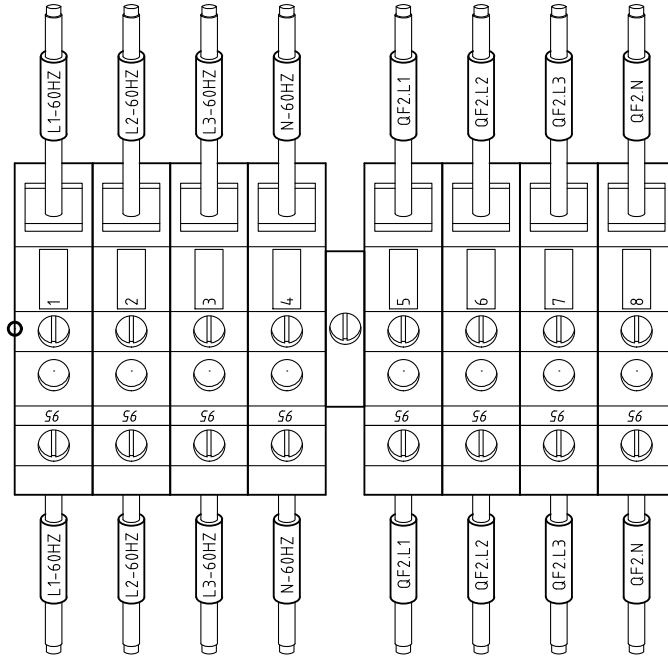
231181Q07

FG. 10
F.S. 11

È vietata la copia e la riproduzione dei contenuti e immagini in qualsiasi forma.
È vietata la redistribuzione e la pubblicazione dei contenuti e immagini non autorizzata espressamente dalla Delta Synergy Srl

+QG - X4

Ingresso Linea 400V-60Hz



REV.	MODIFICA	DATA	FIRMA	APPR.	DATA
					13/05/24
					DISEGN. T.B.
					VISTO
					APPR.



FILE : E231181Q07.DWG

QUADRO PER
GENERATORE 60HZ

Morsettiere e Connettori

231181Q07

FG. 11
F.S.