



| | | | | | | |
|-----------------------------|-----------|----------------------------|---------------------|------------|----------|-----------------------|
| PROGETTAZIONE DELTA SYNERGY | | TENSIONE ESERCIZIO 230 Vac | NORME CEI 61439_1/2 | PROTEZIONI | | |
| SERIE | | TENSIONE COMANDI 24Vdc | + = | | | |
| COMMESSA | 23Q200Q01 | TENSIONE SEGNALI 24 Vdc | | | | |
| COMMITTENTE OMMEC | | | | | | |
| | | | | | | |
| | | | | | | |
| | | | | | | |
| | | DIS. | DATA 09/04/24 | FIRME T.B. | | |
| | | VISTO | | | | |
| | | APPROV. | | | | |
| | | QUADRO COMANDO COUPE 2 | | | | |
| | | | | | | |
| | | FOGLIO | | | | |
| | | T.F. | | | | |
| REV. | MODIFICA | DATA | FIRME | SOST. DA | SOST. IL | FILE : E23Q200Q01.dwg |

| | | | | | |
|------|----------|------|-------|---------|----------|
| | | | | DATA | 09/04/24 |
| | | | | DISEGN. | T.B. |
| | | | | VISTO | |
| REV. | MODIFICA | DATA | FIRMA | APPR. | |

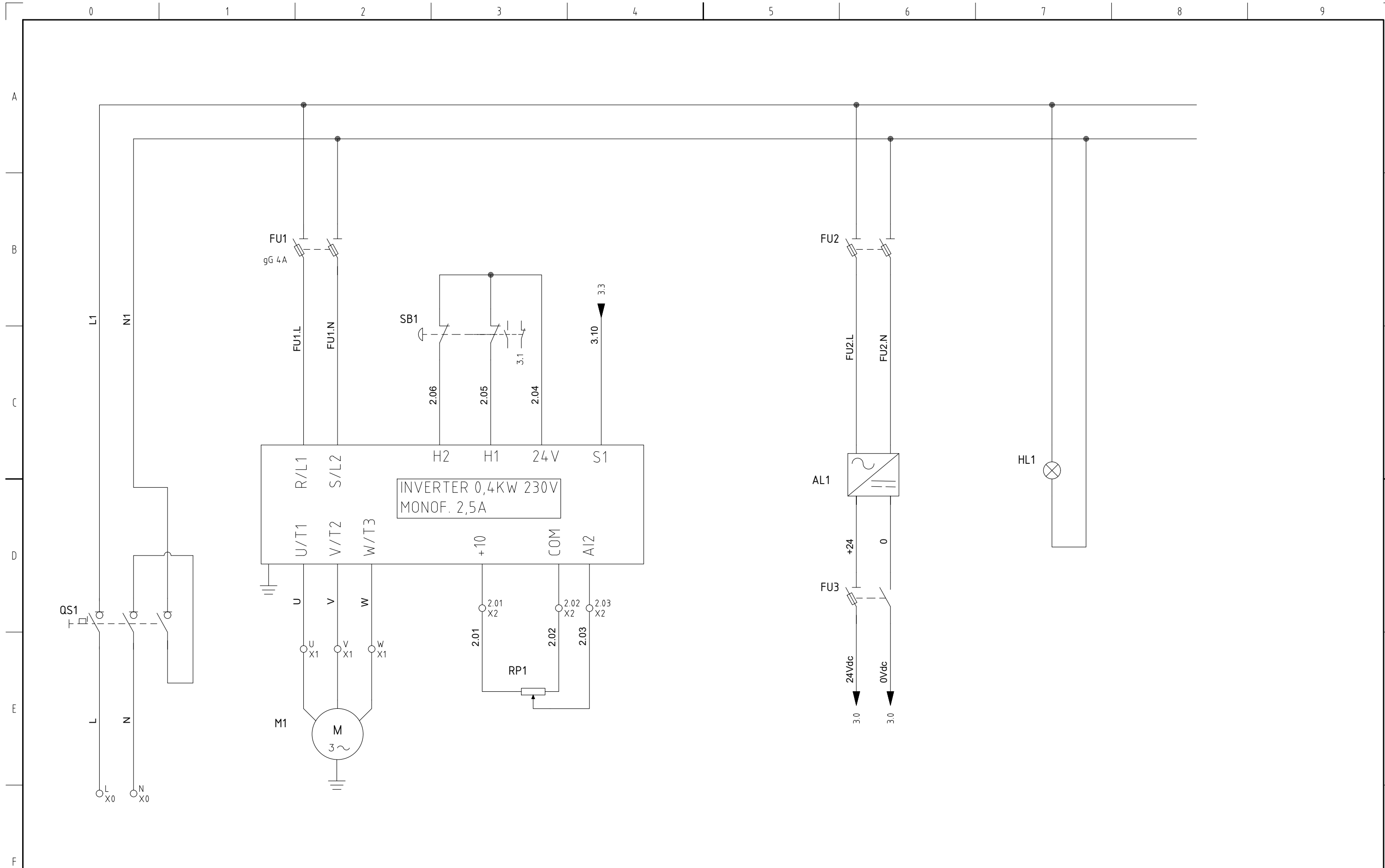


| | | | |
|-------------------------|--|-----------|--------|
| Q.E. COMANDO COUPE 2 | | = | |
| | | + | |
| FILE : E23Q200Q01.dwg | | 23Q200Q01 | FG. 1 |
| | | | F.S. 2 |

È vietata la copia e la riproduzione dei contenuti e immagini in qualsiasi forma.
 È vietata la redistribuzione e la pubblicazione dei contenuti e immagini non autorizzata espressamente dalla Delta Synergy Srl

È vietata la copia e la riproduzione dei contenuti e immagini in qualsiasi forma.

È vietata la redistribuzione e la pubblicazione dei contenuti e immagini non autorizzata espressamente dalla Delta Synergy Srl



| | | | | | |
|------|----------|------|-------|-------|----------|
| REV. | MODIFICA | DATA | FIRMA | APPR. | DATA |
| | | | | | 09/04/24 |
| | | | | | T.B. |
| | | | | | |

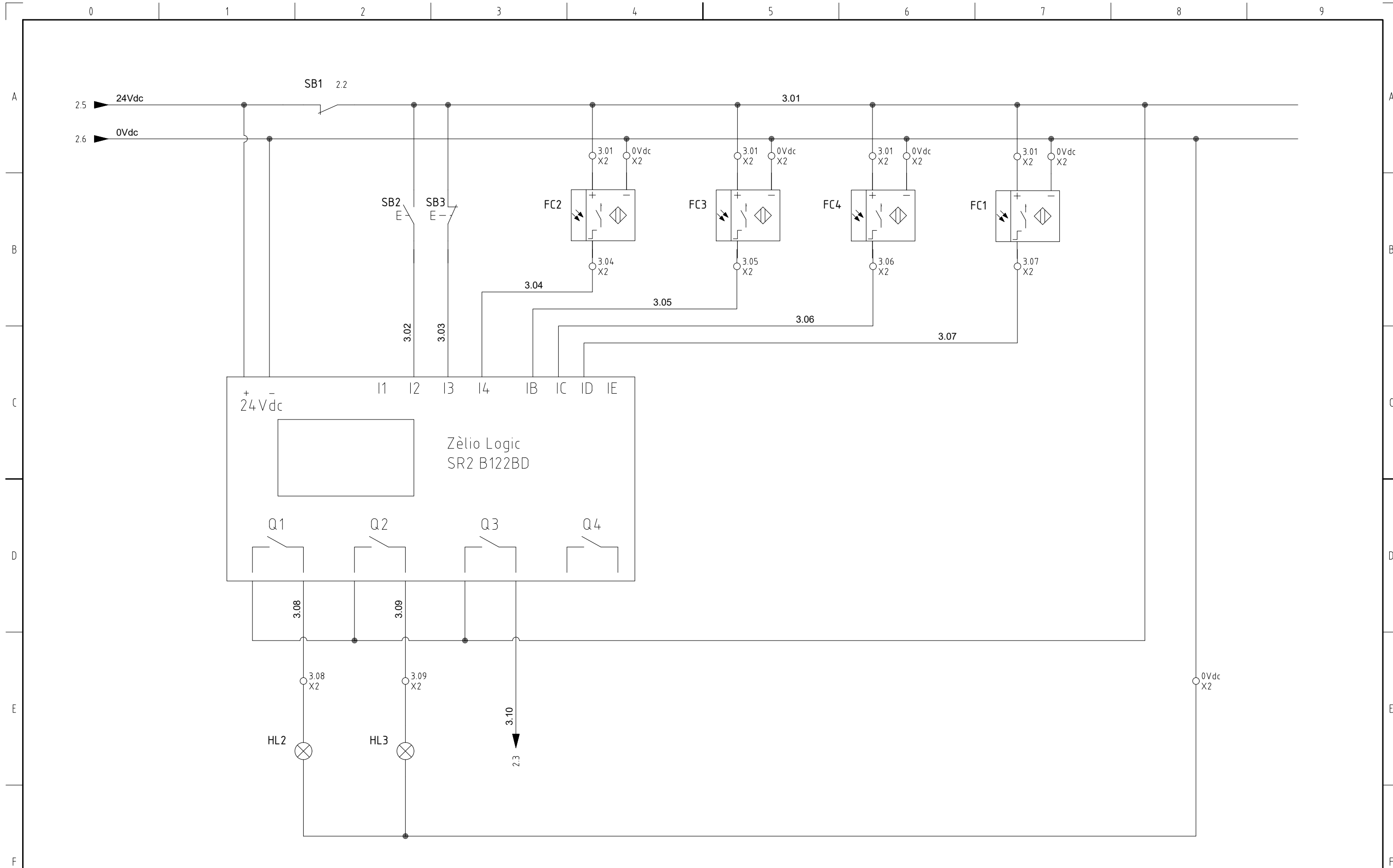


FILE : E23Q200Q01.dwg

Q.E. COMANDO
COUPE 2

| | | | |
|--|-----------|------|---|
| | | | = |
| | | | + |
| | 23Q200Q01 | FG. | 2 |
| | | F.S. | 3 |

È vietata la copia e la riproduzione dei contenuti e immagini in qualsiasi forma.
È vietata la redistribuzione e la pubblicazione dei contenuti e immagini non autorizzata espressamente dalla Delta Synergy Srl



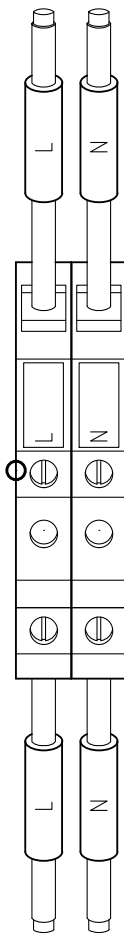
| | | | | |
|----------|----------|------|-------|-------|
| DATA | 09/04/24 | | | |
| DISEGN. | T.B. | | | |
| VISTO | | | | |
| REVISION | | | | |
| REV. | MODIFICA | DATA | FIRMA | APPR. |



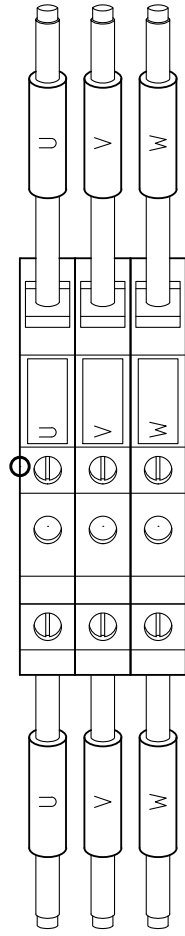
| | | |
|-----------------------|-----------|--------|
| Q.E. COMANDO COUPE 2 | | = |
| | | + |
| FILE : E23Q200Q01.dwg | 23Q200Q01 | FG. 3 |
| | | F.S. 5 |

È vietata la copia e la riproduzione dei contenuti e immagini in qualsiasi forma.
 È vietata la redistribuzione e la pubblicazione dei contenuti e immagini non autorizzata espressamente dalla Delta Synergy Srl

+QG - X0
 Linea 230Vac



+QG - X1
 230 Vac



| | | | | | |
|------|----------|------|-------|---------|----------|
| | | | | DATA | 09/04/24 |
| | | | | DISEGN. | T.B. |
| | | | | VISTO | |
| REV. | MODIFICA | DATA | FIRMA | APPR. | |



Morsettiere X0 e X1

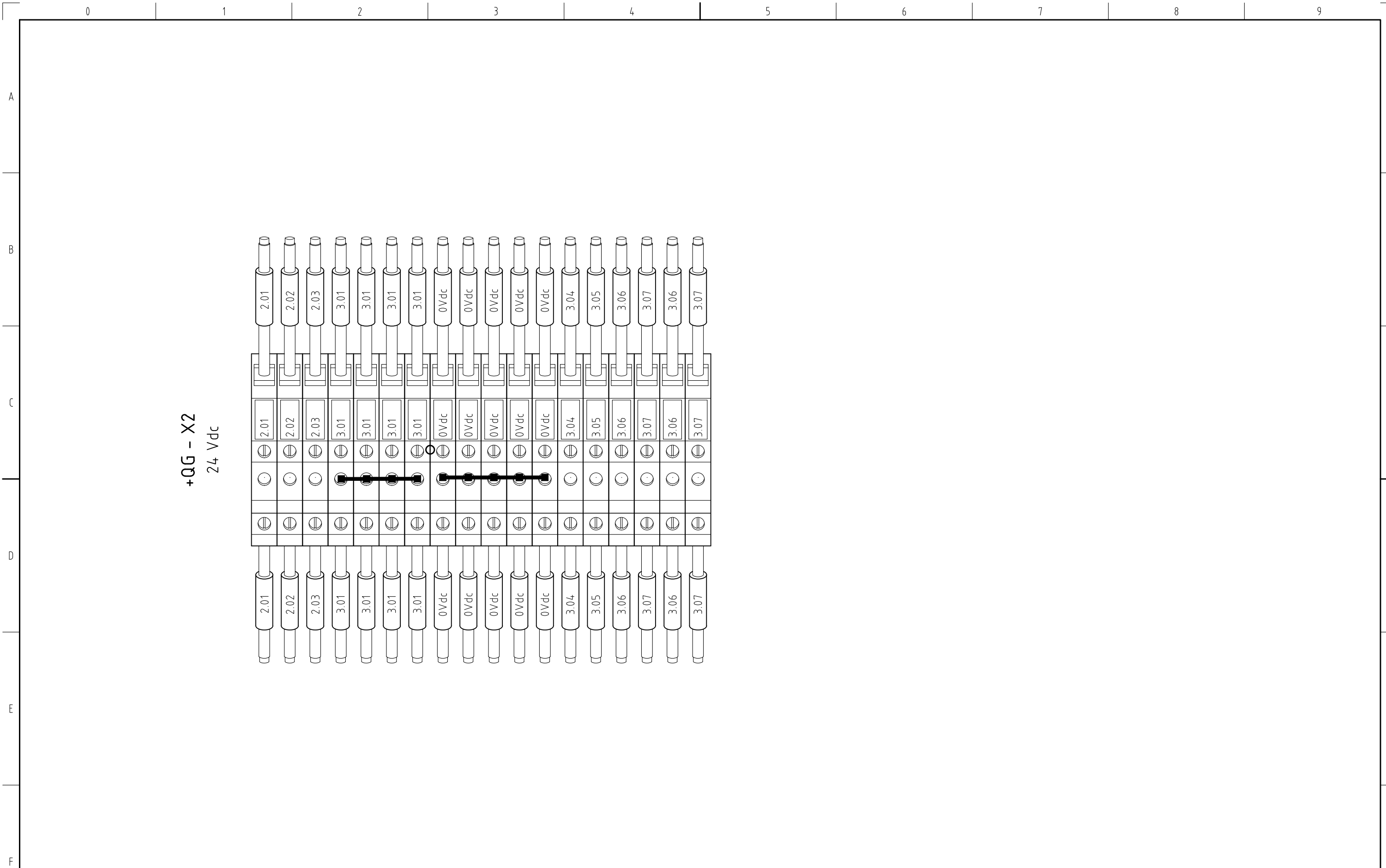
FILE : E23Q200Q01.dwg

Q.E. COMANDO
 COUPE 2

23Q200Q01

| | |
|------|----------|
| = | |
| + | |
| FG. | 5 |
| F.S. | 6 |

È vietata la copia e la riproduzione dei contenuti e immagini in qualsiasi forma.
È vietata la redistribuzione e la pubblicazione dei contenuti e immagini non autorizzata espressamente dalla Delta Synergy Srl



| | | | | | | |
|------|----------|------|-------|-------|---------|----------|
| REV. | MODIFICA | DATA | FIRMA | APPR. | DATA | 09/04/24 |
| | | | | | DISEGN. | T.B. |
| | | | | | VISTO | |



Morsettiera X2
FILE : E23Q200Q01.dwg

Q.E. COMANDO
COUPE 2

| | | | | |
|--|--|-----------|------|----------|
| | | | | = |
| | | | | + |
| | | 23Q200Q01 | FG. | 6 |
| | | | F.S. | / |