

D	CIRCUITO		E	COLLEGAMENTO		F
	REFERIMENTO	DENOMINAZIONE		N°	POTENZA	
1	1	TRASFORMATORE				
2	2	RIFASAMENTO FISSO ISKVAR				
3	3	PREDISPOSIZIONE POMPE ANTINCENDIO				
4	4	PREDISPOSIZIONE POMPE ANTINCENDIO				
5	5	GENERALE				
5	5	DIFFERENZIALE GENERALE				
7	7	ALIM. QUADRO CAPANNONE				
8	8	SCARICATORE				
9	9					

E	PROTEZIONE PRIM.		F
	CODE	DIFF (mA)	
25	M204753	ABB	
96			

F	P. SEC.		F
	CODE	COSTRUTTORE	
1250	TSDA10T16R1+SDA073674R1	ABB	
500	X350.3030R102.TDC210	FRER	
50			

DELTAS ENERGY
SOLUTIONS

PRESTIGE ITALIA SPA

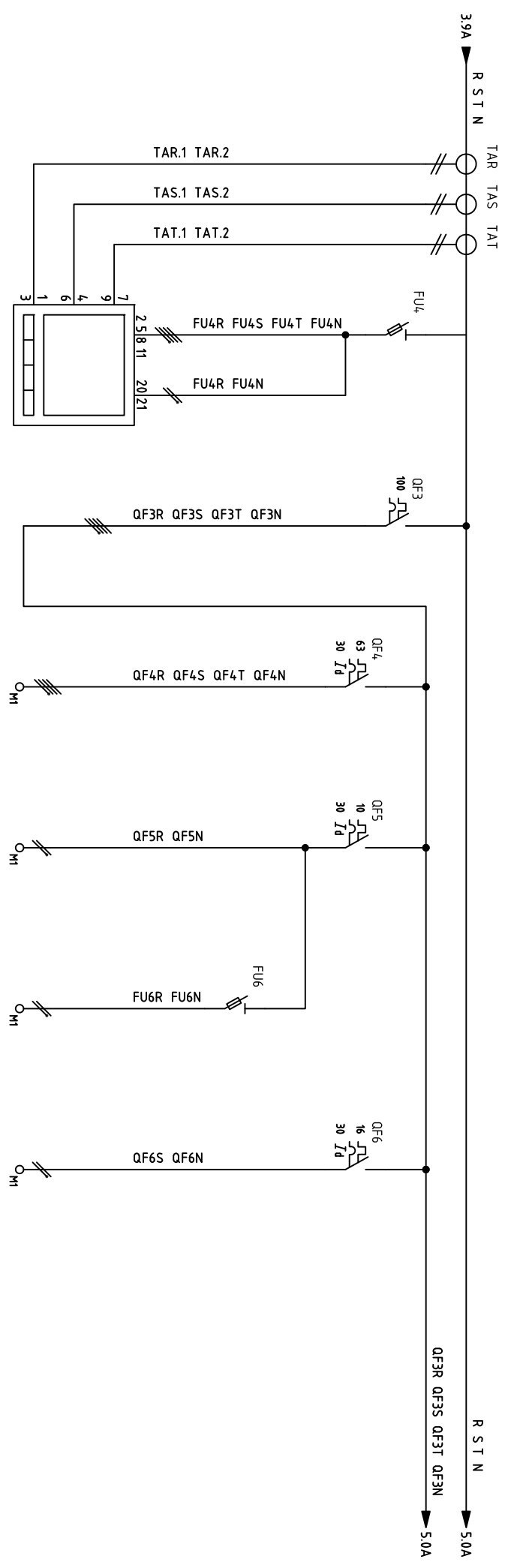
VIA STAZIONE, 38
36070 TRISSINO (VI)

DATA 06/03/2023

DISEGN. F.G.

Q. E. GENERALE BT CABINA

231034.Q01	=
231034.Q01	+
FG. 3	
F.S. 4	



RIFERIMENTO	CIRCUITO	COLLEGAMENTO		PROTEZIONE PRIM.		P. SEC.
		ALIMENTAZIONE SISTEMA DI SBARRE	LUNG. (m)	PORTATA	DIFF. (mA)	
10	TA					
11	ANALIZZATORE DI RETE					
12	GENERALE PICCOLI UTILIZZI					
13	C.T.O. FM MULETTI					
14	LUCE CABINA					
15	LUCE EMERGENZA CABINA					
16	PRESE CABINA					
17						
18						

ALIMENTAZIONE SISTEMA DI SBARRE	LUNG. (m)	ANIMA	L. MAX PROTETTA (m)	Δ CIRCUITO TOTALE	N° CAVO	SERIE	CONSTRUTTORE	CODE	CONSTRUTTORE	IRTH (A)
							FRER	TAC054K2X05	FRER	
							FRER	096F31005XC02	FRER	
							ABB	XTC100TMD4	ABB	
							ABB	555T13 B427941	ABB	
							ABB	553T57 B427911	ABB	
							ABB	M200913	ABB	
							ABB	553T77 B427911	ABB	

0

1

2

3

4

5

6

7

8

9

PRESTIGE ITALIA SPA

VIA STAZIONE, 38
36070 TRISSINO (VI)

DATA 06/03/2023

DISEGN. F.G.

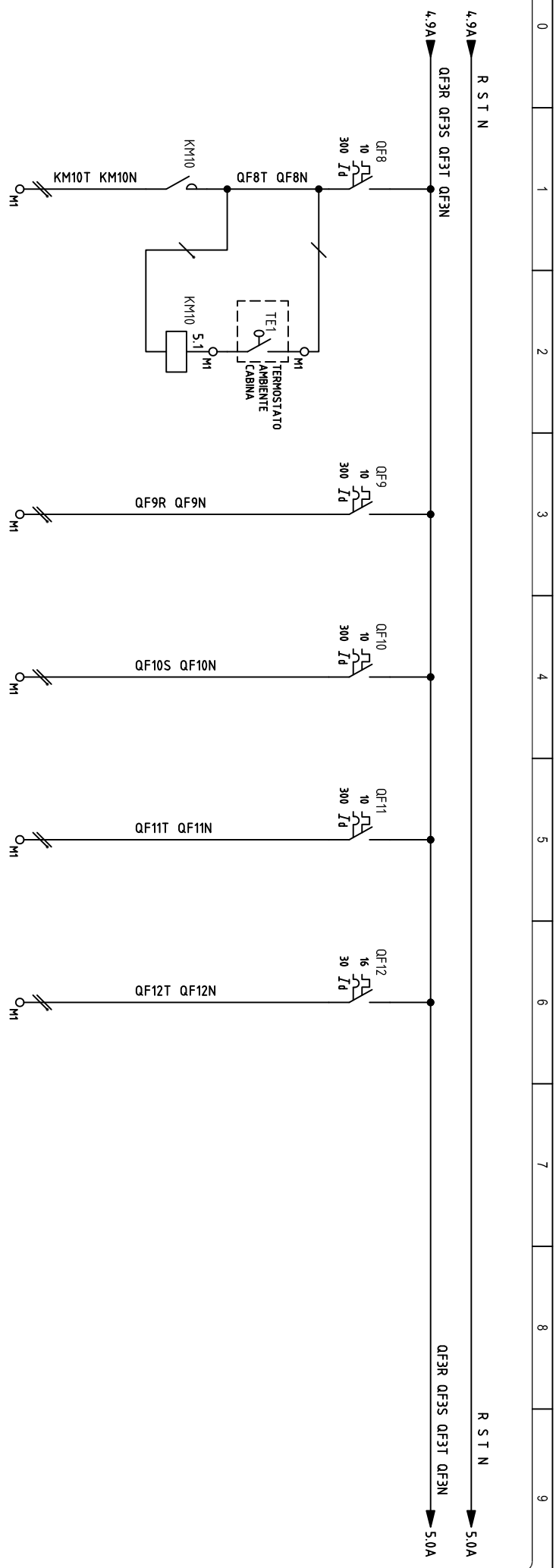
FILE :

231034001

231034001

FG. 4

F.S. 5



RIFERIMENTO	DENOMINAZIONE	CIRCUITO		COLLEGAMENTO		PROTEZIONE PRIM.		P. SEC.
		N°	POTENZA	TIPO	TIPO	CODE	CONSTRUTTORE	
19	ESTRATTORE CABINA							
20	CONIATTORE ESTRATTORE CABINA							
21	QMT ALIM. 230V SCALDIDIGLE							
22	ALIM. UPS CEI 0-16 QMT							
23	AUX QUADRO OGGB T							
24	RISERVA							
25								
26								
27								

P. SEC.		PROTEZIONE PRIM.		COLLEGAMENTO		CIRCUITO	
CODE	CONSTRUTTORE	CODE	CONSTRUTTORE	N°	POTENZA	TIPO	TIPO
SS31757; B427917	ABB	SS31757; B427917	ABB				
ESB2020M06	ABB	SS31757; B427917	ABB				
		SS31757; B427917	ABB				
		SS31757; B427960	ABB				
		SS31757; B427960	ABB				
		SS31711; B427911	ABB				

DELTA ENERGY SOLUTIONS

PRESTIGE ITALIA SPA

VIA STAZIONE, 38
36070 TRISSINO (VI)

DATA 06/03/2023

DISEGN. F.G.

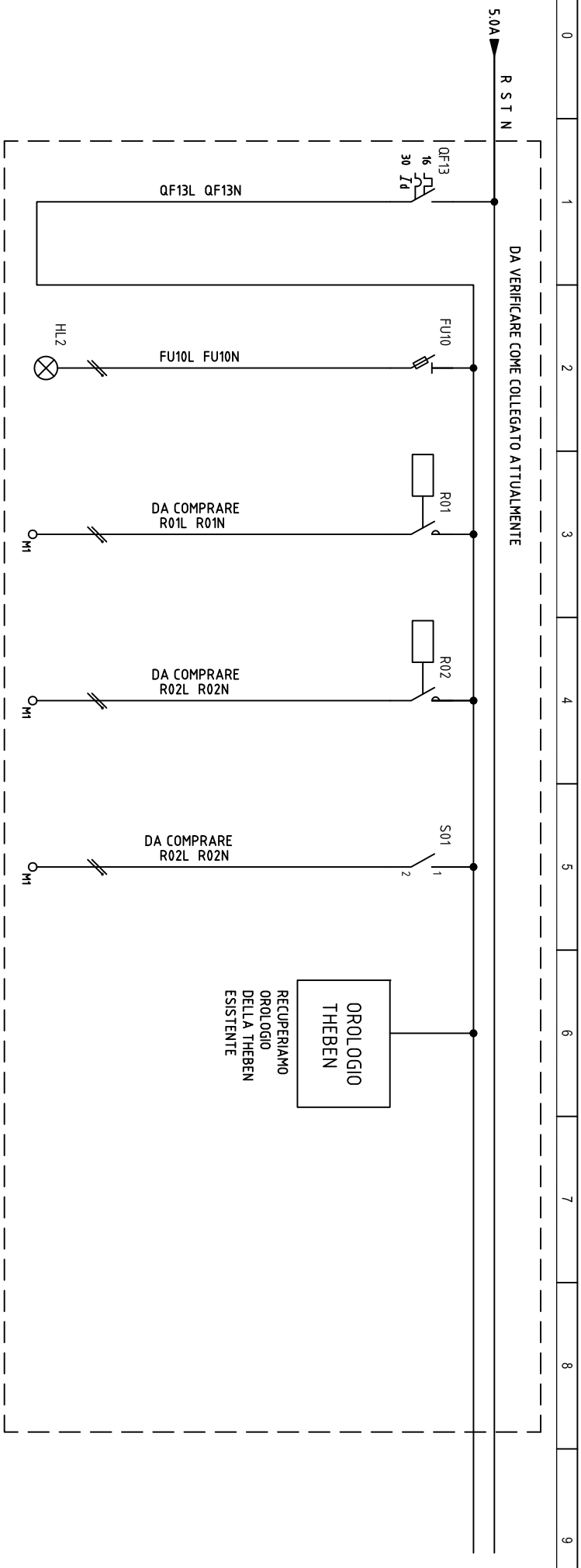
Q. E. GENERALE BT CABINA

231034.Q01

231034.Q01

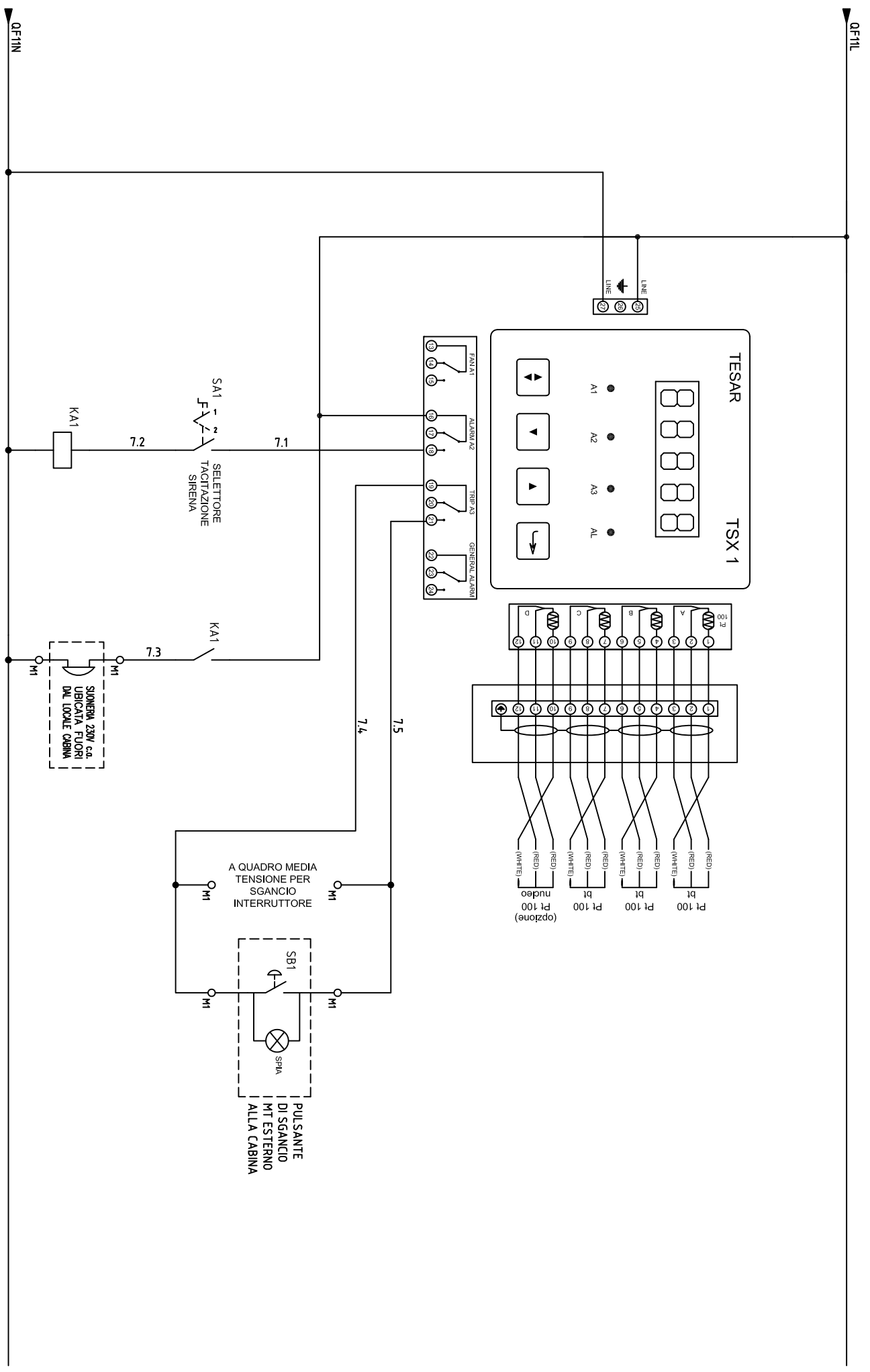
FG. 5

F.S. 6



CIRCUITO		COLLEGAMENTO		PROTEZIONE PRIM.		P.SE.C.	
REFERIMENTO	DENOMINAZIONE	N°	POTENZA	CODE	DIFF (mA)	CODE	IRTH (A)
28	CANCELLLO AUTOMATICO			ABB	32	M990414	
29	PRESENZA TENSIONE			ABB		M200913	
30							
31							
32							
33							
34							
35							
36							

		PRESTIGE ITALIA SPA VIA STAZIONE, 38 36070 TRISSINO (VI)		Q. E. GENERALE BT CABINA	
FILE :	DATA	DISEGN. F.G.			
0	1	2	3	4	5
			6	7	8
			9	231034.Q01 231034.Q01	
			= +		FG. 6 F.S. 7



PRESTIGE ITALIA SPA
 VIA STAZIONE, 38
 36070 TRISSINO (VI)

Prestige

Q. E. GENERALE BT CABINA

231034.001	=	
231034.001	+	
		FG. 7
		F.S. 7