

PROGETTAZIONE	DELTA SYNERGY	TENSIONE ESERCIZIO	230Vac	NORME	PROTEZIONI	
SERIE		TENSIONE COMANDI	24Vdc	+ =		
COMMESSA	220265	TENSIONE SEGNALI				
COMMITTENTE	ZEBELE IMPIANTI					
				REGOLAZIONE CENTRALE TERMICA		
				E220265		
				FOGLIO		
				T.F.		
REV.	MODIFICA	DATA	FIRME	SOST. DA	SOST. IL	FILE :

				DATA	0/11/2022
				DISEGN.	E.N.
				VISTO	
REV.	MODIFICA	DATA	FIRMA	APPR.	



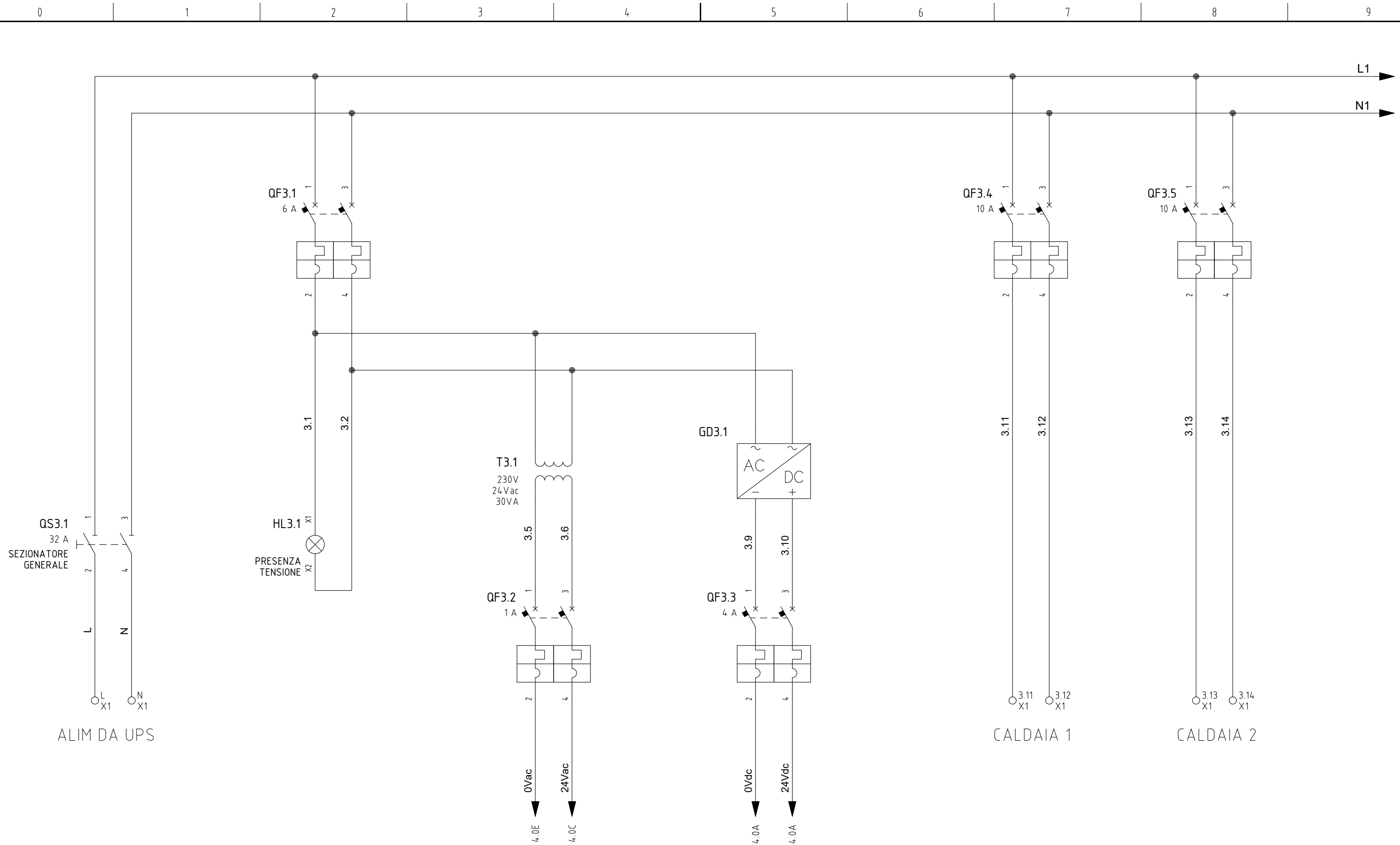
FILE :

ZEBELE IMPIANTI SNC
 IMPIANTI ELETTRICI INDUSTRIALI
 PARTITA IVA NR 0228934 024 8
 VIA A.MANTEGNA 33A 36040 GRISIGNANO (VI)

E220265

220265

=	
+	
FG.	1
F.S.	3



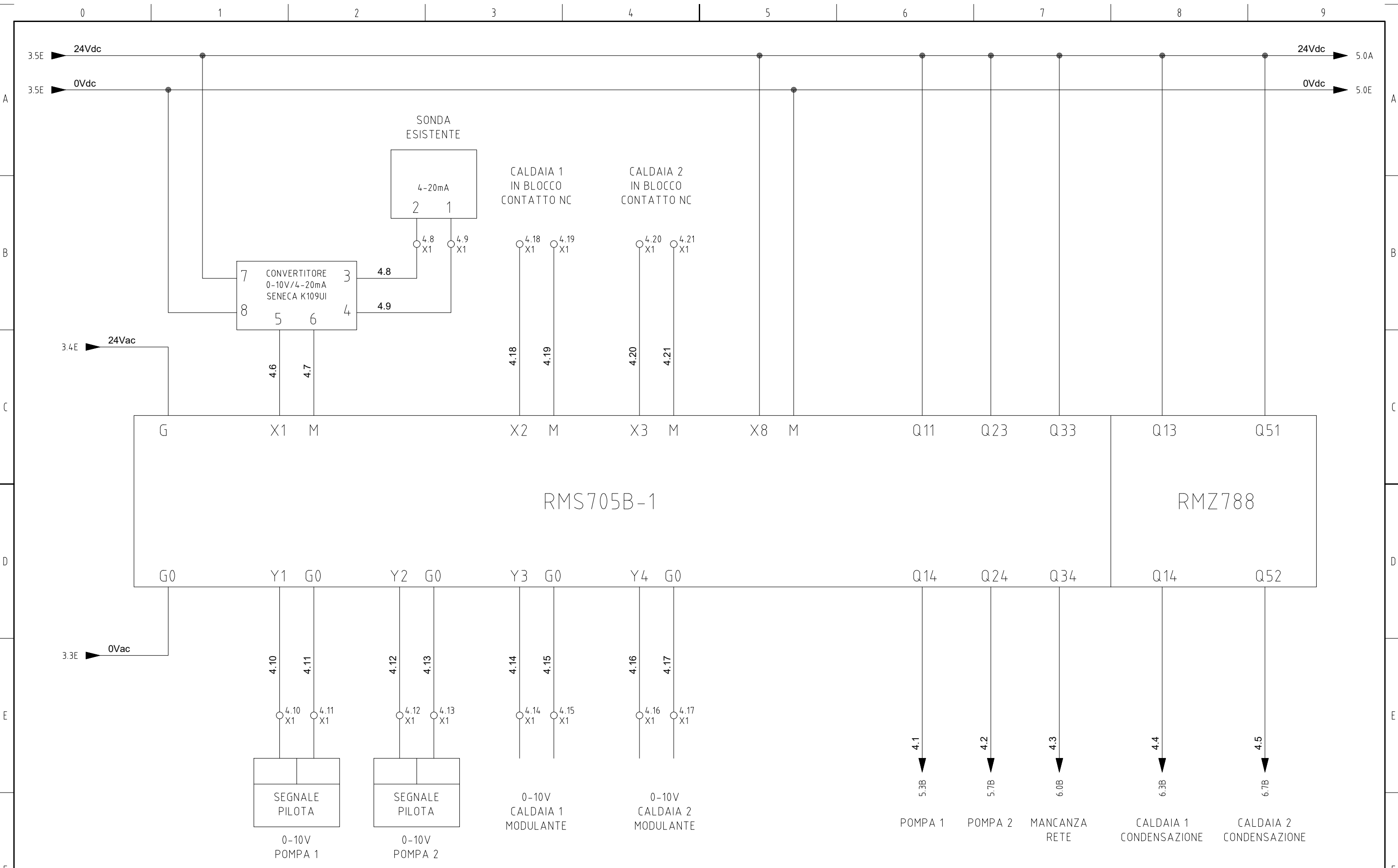
REV.	MODIFICA	DATA	FIRMA	APPR.	DATA
					0/11/2022
					E.N.



FILE :

ZEBELE IMPIANTI SNC
IMPIANTI ELETTRICI INDUSTRIALI
PARTITA IVA NR 0228934 024 8
VIA A.MANTEGNA 33A 36040 GRISIGNANO (VI)

E220265	=
	+
220265	FG. 3
	F.S. 4



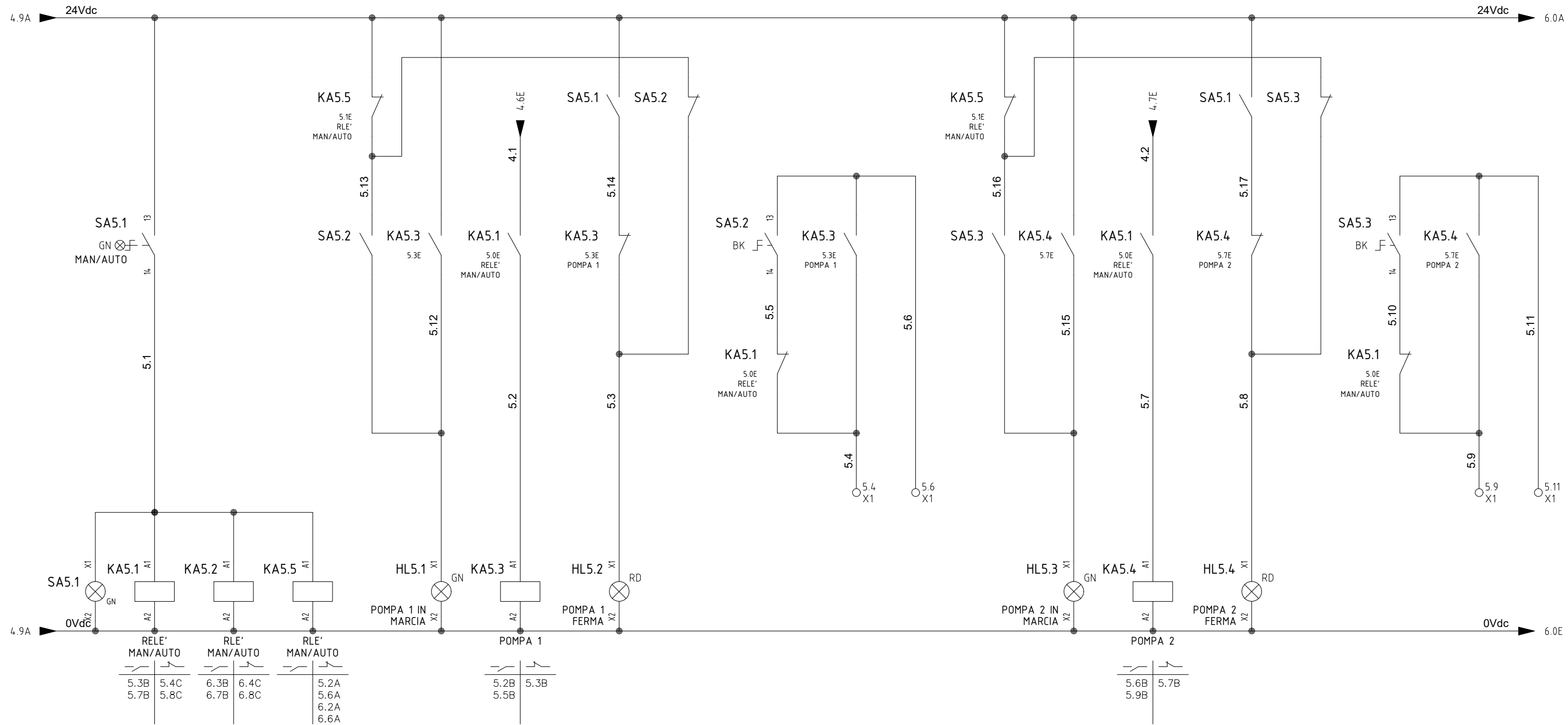
REV.	MODIFICA	DATA	FIRMA	APPR.	DATA
					0/11/2022
					E.N.



FILE :

ZEBELE IMPIANTI SNG
 IMPIANTI ELETTRICI INDUSTRIALI
 PARTITA IVA NR 0228934 024 8
 VIA A.MANTEGNA 33A 36040 GRISIGNANO (VI)

E220265	=
	+
220265	FG. 4
	F.S. 5



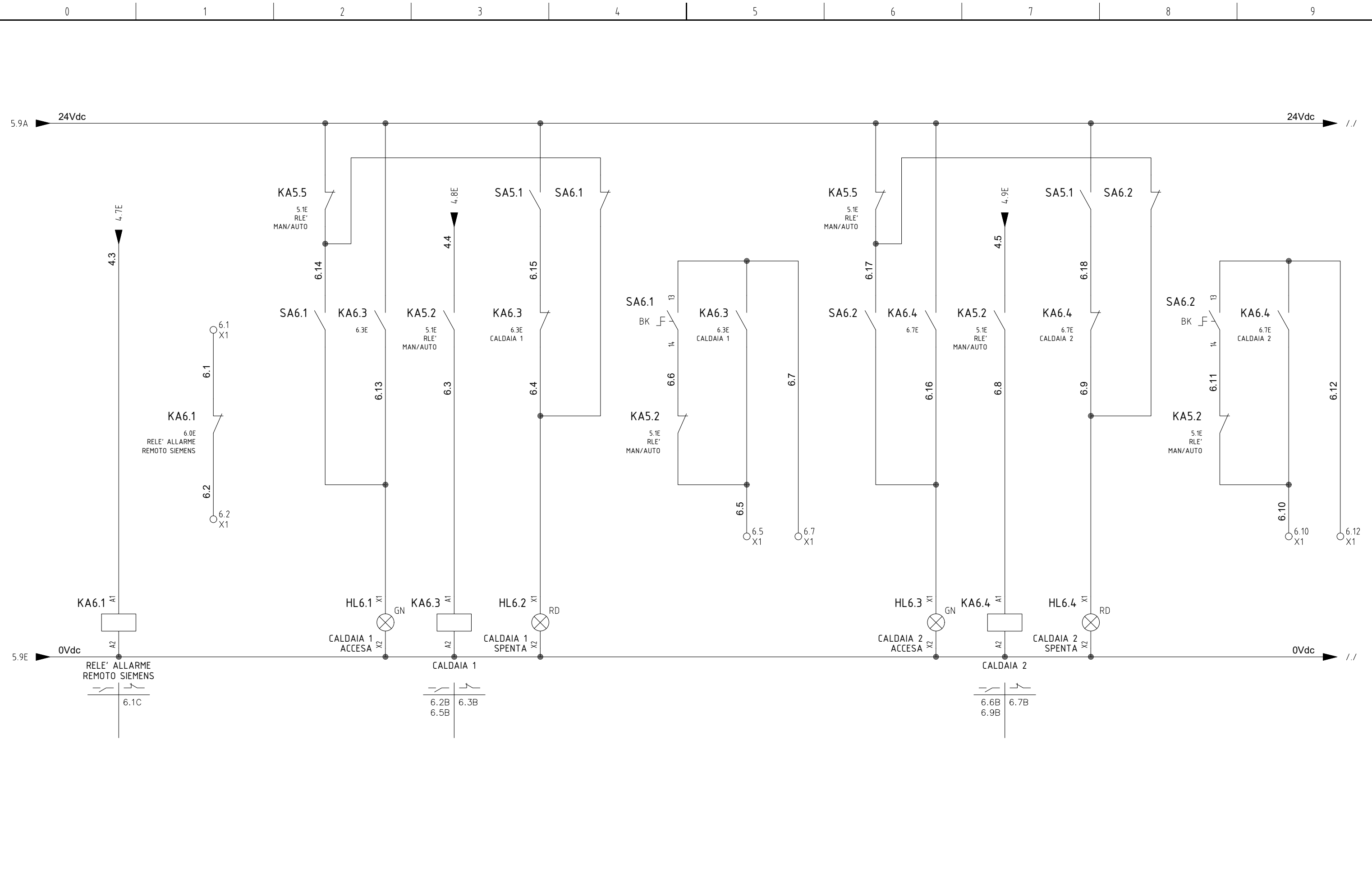
REV.	MODIFICA	DATA	FIRMA	APPR.	DATA
					0/11/2022
					E.N.
					VISTO



FILE :

ZEBELE IMPIANTI SNG
 IMPIANTI ELETTRICI INDUSTRIALI
 PARTITA IVA NR 0228934 024 8
 VIA A.MANTEGNA 33A 36040 GRISIGNANO (VI)

E220265	=
	+
220265	FG. 5
	F.S. 6



REV.	MODIFICA	DATA	FIRMA	APPR.	DATA
					0/11/2022
					E.N.



FILE :

ZEBELE IMPIANTI SNG
 IMPIANTI ELETTRICI INDUSTRIALI
 PARTITA IVA NR 0228934 024 8
 VIA A.MANTEGNA 33A 36040 GRISIGNANO (VI)

E220265	=
	+
220265	FG. 6
	F.S. 7

Nome/Item	Tipo/Type	Descrizione/Description	Costruttore/Manufacturer	Quadro/Board	Fg/Sh	Q.ta/Q.ty
FU3.1	A9N15651	Base portafusibile STI - 2P - 10.3x38 - 500 V AC	Schneider Electric	+QG	3	1
FU3.2	A9N15651	Base portafusibile STI - 2P - 10.3x38 - 500 V AC	Schneider Electric	+QG	3	1
FU3.3	A9N15651	Base portafusibile STI - 2P - 10.3x38 - 500 V AC	Schneider Electric	+QG	3	1
FU3.4	A9N15651	Base portafusibile STI - 2P - 10.3x38 - 500 V AC	Schneider Electric	+QG	3	1
FU3.5	A9N15651	Base portafusibile STI - 2P - 10.3x38 - 500 V AC	Schneider Electric	+QG	3	1
GD3.1	XCSSL1120W024VAA	CSL1-120W/024V/AA Alimentatore switching Easy Power 1-phase 90...264 Vac / 24 Vdc 5 A	Cabur	+QG	3	1
HL3.1	A9E18322	Spia iLL bianca 110+230Vca	Schneider Electric	+QG	3	1
HL5.1	ZB4BVB3 ZB4BV033	Corpo per lampada spia con LED integrato verde 24V testa lampada spia verde per unità Ø22 con lente piana con LED integrato	Schneider Electric Schneider Electric	+QG	5	1 1
HL5.2	ZB4BVB4 ZB4BV043	Corpo per lampada spia con LED integrato rosso 24V testa lampada spia rossa per unità Ø22 con lente piana con LED integrato	Schneider Electric Schneider Electric	+QG	5	1 1
HL5.3	ZB4BVB3 ZB4BV033	Corpo per lampada spia con LED integrato verde 24V testa lampada spia verde per unità Ø22 con lente piana con LED integrato	Schneider Electric Schneider Electric	+QG	5	1 1
HL5.4	ZB4BVB4 ZB4BV043	Corpo per lampada spia con LED integrato rosso 24V testa lampada spia rossa per unità Ø22 con lente piana con LED integrato	Schneider Electric Schneider Electric	+QG	5	1 1
HL6.1	ZB4BVB3 ZB4BV033	Corpo per lampada spia con LED integrato verde 24V testa lampada spia verde per unità Ø22 con lente piana con LED integrato	Schneider Electric Schneider Electric	+QG	6	1 1
HL6.2	ZB4BVB4 ZB4BV043	Corpo per lampada spia con LED integrato rosso 24V testa lampada spia rossa per unità Ø22 con lente piana con LED integrato	Schneider Electric Schneider Electric	+QG	6	1 1
HL6.3	ZB4BVB3 ZB4BV033	Corpo per lampada spia con LED integrato verde 24V testa lampada spia verde per unità Ø22 con lente piana con LED integrato	Schneider Electric Schneider Electric	+QG	6	1 1
HL6.4	ZB4BVB4 ZB4BV043	Corpo per lampada spia con LED integrato rosso 24V testa lampada spia rossa per unità Ø22 con lente piana con LED integrato	Schneider Electric Schneider Electric	+QG	6	1 1
KA5.1	RXZE2S114M RXM4AB2BD	BASI CON CONTATTI SEPARATI 4 C REL+ MINIATURA 4 CO CON LED 24 V DC	Schneider Electric Schneider Electric	+QG	5	1 1
KA5.2	RXZE2S114M RXM4AB2BD	BASI CON CONTATTI SEPARATI 4 C REL+ MINIATURA 4 CO CON LED 24 V DC	Schneider Electric Schneider Electric	+QG	5	1 1
KA5.3	RXZE2S114M RXM4AB2BD	BASI CON CONTATTI SEPARATI 4 C REL+ MINIATURA 4 CO CON LED 24 V DC	Schneider Electric Schneider Electric	+QG	5	1 1
KA5.4	RXZE2S114M RXM4AB2BD	BASI CON CONTATTI SEPARATI 4 C REL+ MINIATURA 4 CO CON LED 24 V DC	Schneider Electric Schneider Electric	+QG	5	1 1
KA6.1	RXZE2S114M RXM4AB2BD	BASI CON CONTATTI SEPARATI 4 C REL+ MINIATURA 4 CO CON LED 24 V DC	Schneider Electric Schneider Electric	+QG	6	1 1
KA6.3	RXZE2S114M RXM4AB2BD	BASI CON CONTATTI SEPARATI 4 C REL+ MINIATURA 4 CO CON LED 24 V DC	Schneider Electric Schneider Electric	+QG	6	1 1
KA6.4	RXZE2S114M RXM4AB2BD	BASI CON CONTATTI SEPARATI 4 C REL+ MINIATURA 4 CO CON LED 24 V DC	Schneider Electric Schneider Electric	+QG	6	1 1
QF3.1	A9F79210	Interruttore magnetotermico iC60N, 2P, C, 10A, 6000A	Schneider Electric	+QG	3	1
QF3.2	A9F79210	Interruttore magnetotermico iC60N, 2P, C, 10A, 6000A	Schneider Electric	+QG	3	1
QS3.1	A9S60232	Interruttore sezionatore iSw, 2P, 32A, 415 V	Schneider Electric	+QG	3	1
SA5.1	ZB4BD2	testa selettore nero per unità Ø22 con 2 posizioni fisse	Schneider Electric	+QG	5	1
SA5.2	ZB4BD2	testa selettore nero per unità Ø22 con 2 posizioni fisse	Schneider Electric	+QG	5	1
SA5.3	ZB4BD2	testa selettore nero per unità Ø22 con 2 posizioni fisse	Schneider Electric	+QG	5	1
SA6.1	ZB4BD2	testa selettore nero per unità Ø22 con 2 posizioni fisse	Schneider Electric	+QG	6	1
SA6.2	ZB4BD2	testa selettore nero per unità Ø22 con 2 posizioni fisse	Schneider Electric	+QG	6	1

DATA	0/11/2022
DISEGN.	E.N.
VISTO	
REV.	MODIFICA
DATA	FIRMA
APPR.	



FILE :

ZEBELE IMPIANTI SNG
 IMPIANTI ELETTRICI INDUSTRIALI
 PARTITA IVA NR 02289340248
 Distinta Materiali
 VIA A.MANTEGNA 33A 36040 GRISIGNANO (VI)

E220265

220265

FG. 7
F.S. 8

Nome/Item	Tipo/Type	Descrizione/Description	Costruttore/Manufacturer	Quadro/Board	Fg/Sh	Q.ta/Q.ty
T3.1	SEM62.2	Trasformatore 24Vac	Siemens	+QG	3	1
X1	CB240	CBD.4 MORSETTO PASSANTE ATEX CQ403	Cabur	+QG		22

				DATA	0/11/2022
				DISEGN.	E.N.
				VISTO	
REV.	MODIFICA	DATA	FIRMA	APPR.	



FILE :

ZEBELE IMPIANTI SNC
 IMPIANTI ELETTRICI INDUSTRIALI
 Partita IVA n. 02789340248
 Distinta Materiali
 VIA A.MANTEGNA 33A 36040 GRISIGNANO (VI)

E220265

=
+

220265

FG. **8**
F.S. /