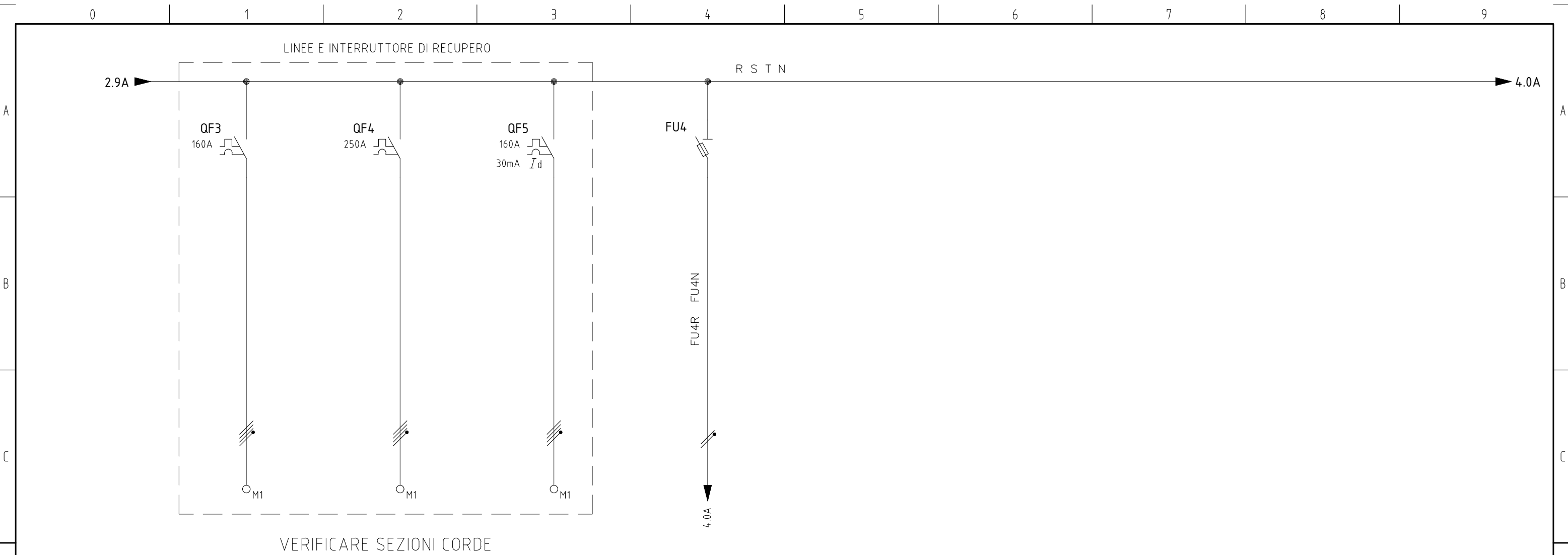


CIRCUITO	RIFERIMENTO		1		2		3		4		5		6		7		8		9		
	DENOMINAZIONE		RIFASAMENTO FISSO		DDI				ALIMENTAZIONE METER		TA + METER		TA		ANALIZZATORE DI RETE		GENERALE QUADRO FOTOVOLTAICO		DIFFERENZIALE QUADRO FOTOVOLTAICO		
COLLEGAMENTO	N°	POTENZA																			
	ALIMENTAZIONE SISTEMA DI SBARRE																				
	TIPO																				
	LUNG. (m)	ANIMA																			
L. MAX PROTETTA (m)																					
E	△ CIRCUITO TOTALE																				
	N°	CAVO			3F+N		6x(3x240)+N3x240+PE3x240														
PROTEZIONE PRIM.	SERIE																				
	COSTRUTTORE		ITALWEBER		BTICINO						SOLAREEDGE		FRER		FRER		ABB		FRER		
	CODE		2303158		T7934A1600E						SECT-SPL-1000A-A		TAC0541K2X05		Q96P3L005MCQ2		1SDA060542R1+1SDA054866R1		X35DL3030R102; TDC210		
	PORTATA	DIFF (mA)			1600								1200/5				1000				
CURVA	TIPO																				
N°POLI	PORTATA DIFF			4P												4P					
ICU (kA)	ICN (kA)															50					
P.SEC.	CODE	COSTRUTTORE							M204743		ABB		SE-MTR-3Y-400V-A				M204743		ABB		
	IRTH (A)																				

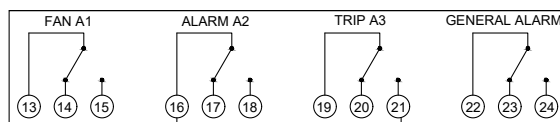
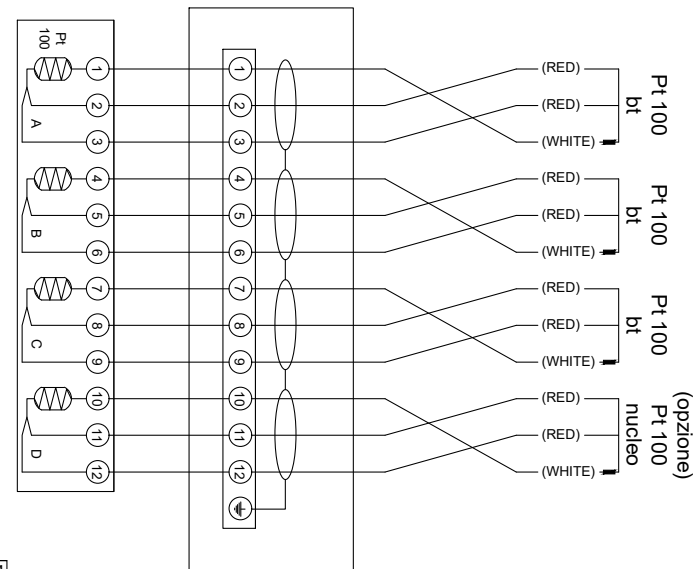
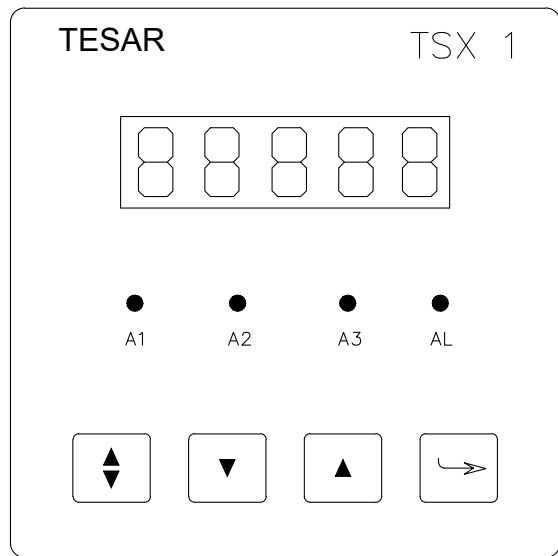
				DATA	05/09/2022	AGGLO BAGHIN					QUADRO GENERALE PWC		E220066_001							
				DISEGN.	E.N.															
				VISTO																
REV.	MODIFICA	DATA	FIRMA	APPR.		SOST. IL :	SOST. DA :	FILE :					220066_001		FG.	2				
															F.S.	3				



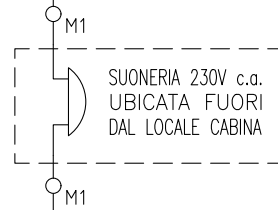
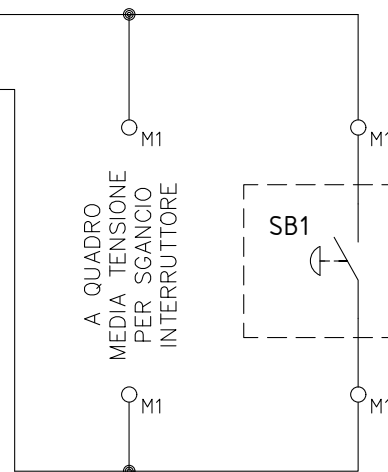
CIRCUITO	RIFERIMENTO		10		11		12		13		14		15		16		17		18		
	DENOMINAZIONE		LINEA COMPRESSORI		SCORTA		POMPA POZZO POMPA LINEA FILTRO PRESSA		AUSILIARI QUADRO + CENTRALINA TRASFORM.												
	N°	POTENZA																			
COLLEGAMENTO	ALIMENTAZIONE																				
	SISTEMA DI SBARRE																				
	TIPO																				
	LUNG. (m)	ANIMA																			
L. MAX PROTETTA (m)																					
E	△ CIRCUITO		TOTALE																		
	N°	CAVO																			
PRM.	SERIE																				
	CONSTRUTTORE		BTICINO		BTICINO		BTICINO		ABB												
	CODE		MA 160 - T7184A/160		MA 250 - T7314A/250		T7134BA/160 + T7042/160		M200913												
	PORTATA	DIFF (mA)	160		250		160	30	6												
PROTEZIONE	CURVA	TIPO							A												
	N°POLI	PORTATA DIFF					4	160													
	ICU (kA)	ICN (kA)																			
P.SEC.	CODE	CONSTRUTTORE																			
	IRTH (A)																				

DATA	05/09/2022	AGGLO BAGHIN		QUADRO GENERALE PWC	E220066_001		=		
DISEGN.	E.N.				220066_001		+		
VISTO					FG.	3			
REV.	MODIFICA	DATA	FIRMA	APPR.	SOST. IL :	SOST. DA :	FILE :	F.S.	4

CENTRALINA E COLLEGAMENTI DI RECUPERO



VEDERE COLLEGAMENTI ESISTENTI



6.6C FU4R

6.6C FU4N

DATA	05/09/2022			
DISEGN.	E.N.			
VISTO				
REV.	MODIFICA	DATA	FIRMA	APPR.

AGGLO BAGHIN	
SOST. IL :	SOST. DA :

DELTA 4SYNERGY SRL
Soluzioni Elettriche

QUADRO GENERALE PWC
FILE :

E220066_001	=
220066_001	+
FG.	4
F.S.	/